

EUROGOLD



KARTA KATALOGOWA

Power Lift HDL 8000 SST DG

Nussbaum

EUROGOLD oficjalny
dystybutor



Nussbaum



EUROGOLD WOJCIECH PYRZYŃSKI
ul. M. Skłodowskiej – Curie 101
87-100 Toruń

www.eurogold.com.pl

tel. 56 657 22 77
tel/ fax 56 657 22 78
nr gg 34407588

Podnośnik Nussbaum Power Lift HDL 8000 SST DG

Power Lift HDL 8000 SST DG - dwukolumnowy hydrauliczny podnośnik z systemem SST oraz podwójnie łamanymi ramionami, brak łączenia dołem, co ułatwia swobodny przejazd. Panel sterowania zamontowany na każdej z kolumn. W celu uzyskania wolnej przestrzeni u góry istnieje możliwość połączenia przewodów hydraulicznych dołem.



EUROGOLD oficjalny
dystrybutor



Nussbaum



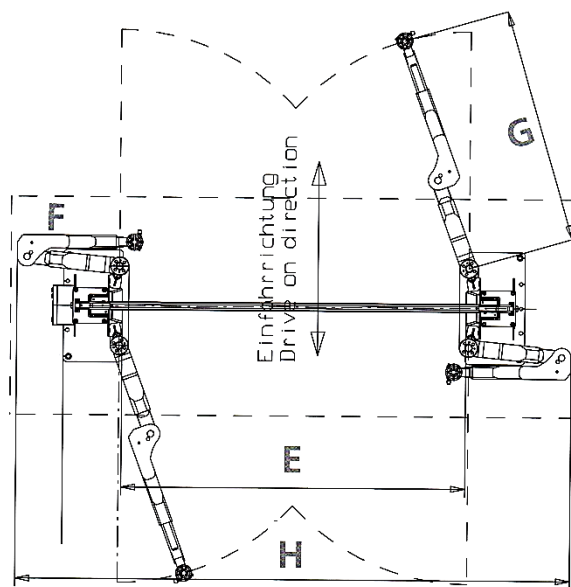
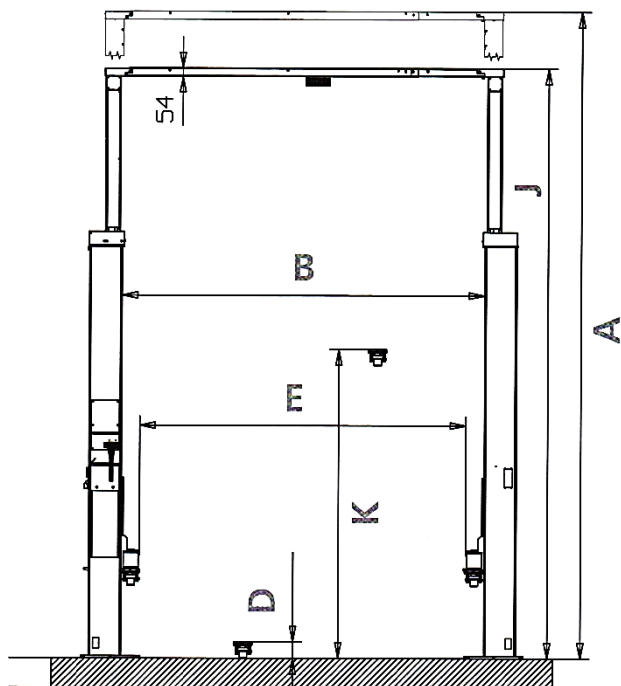
EUROGOLD WOJCIECH PYRZYŃSKI
ul. M. Skłodowskiej – Curie 101
87-100 Toruń

www.eurogold.com.pl

tel. 56 657 22 77
tel/ fax 56 657 22 78
nr gg 34407588

Dane techniczne:

POWER LIFT	8000 SST DG
Udźwig (kg)	8000
Wysokość podnoszenia (mm) K	2150
Czas podnoszenia około (sec)	70
Czas opuszczania około (sec)	65
Najniższy punkt podparcia (mm) D	170-240
Rozstaw ramienia dłuższego (mm) F	0-1834
Szerokość przejazdowa (mm) E	2430
Rozstaw kolumn (mm) B	2780
Szerokość (mm) H	3570
Max. Wysokość kolumn (mm) A	3035/4420
Motor (kW)	2 x 1,5
Zasilanie (V/Hz/A)	400/50



*Wymagane położenie betonu klasy C20/25 min. 250mm

EUROGOLD oficjalny
dystrybutor



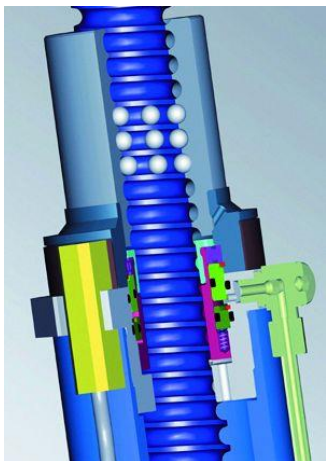
Nussbaum



EUROGOLD WOJCIECH PYRZYŃSKI
ul. M. Skłodowskiej – Curie 101
87-100 Toruń

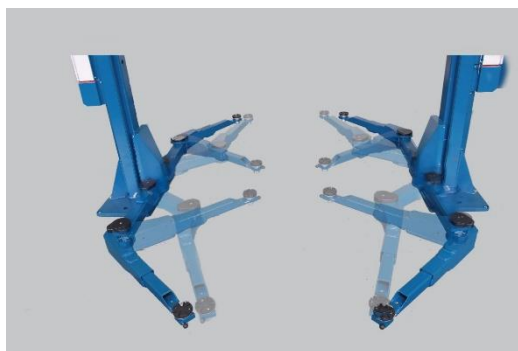
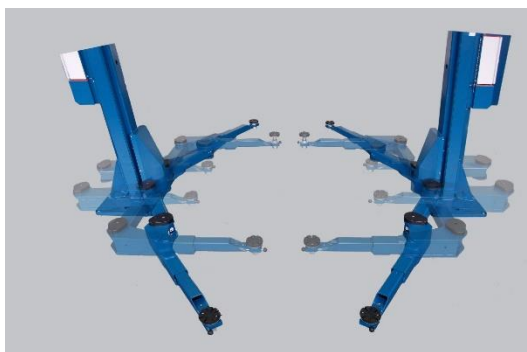
www.eurogold.com.pl

tel. 56 657 22 77
tel/ fax 56 657 22 78
nr gg 34407588



SST - Safety Star Technology Każda kolumna zintegrowana jest z siłownikiem podnoszenia. Dzięki opatentowanej elektronicznej synchronizacji systemu SST, ramiona mają zawsze taką samą wysokość. Zawory proporcjonalnie kontrolują i regulują ilość oleju dostarczanego do każdego z cylindrów umożliwiając doskonałą synchronizację co do milimetrów aż do żądanej wysokości pracy.

SST - Safety Star Technology - służy jako niezawodny system bezpieczeństwa. Zakres działania systemu obejmuje każdą pozycję roboczą podnośnika. Nawet jeśli nie będzie ciśnienia w cylindrach hydraulicznych, obciążenie podnośnika nie będzie powodowało obniżenia ramion



EUROGOLD oficjalny
dystrybutor



Nussbaum



EUROGOLD WOJCIECH PYRZYŃSKI
ul. M. Skłodowskiej – Curie 101
87-100 Toruń

www.eurogold.com.pl

tel. 56 657 22 77
tel/ fax 56 657 22 78
nr gg 34407588