

# EUROGOLD



## KARTA KATALOGOWA

**Power Lift HDL 6500 SST DG**

# Nussbaum

**EUROGOLD** oficjalny  
dystybutor



**Nussbaum**



EUROGOLD WOJCIECH PYRZYŃSKI  
ul. M. Skłodowskiej – Curie 101  
87-100 Toruń

[www.eurogold.com.pl](http://www.eurogold.com.pl)

tel. 56 657 22 77  
tel/ fax 56 657 22 78  
nr gg 34407588

## Podnośnik Nussbaum Power Lift HDL 6500 SST DG

Power Lift HDL 6500 SST DG - dwukolumnowy hydrauliczny podnośnik z systemem SST oraz podwójnie łamanymi ramionami, brak łączenia dołem, co ułatwia swobodny przejazd. Panel sterowania zamontowany na każdej z kolumn. W celu uzyskania wolnej przestrzeni u góry istnieje możliwość połączenia przewodów hydraulicznych dołem.



**EUROGOLD** oficjalny  
dystrybutor



**Nussbaum**



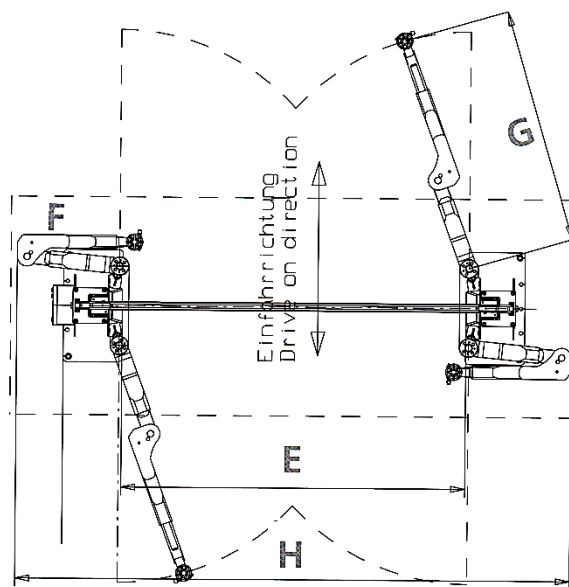
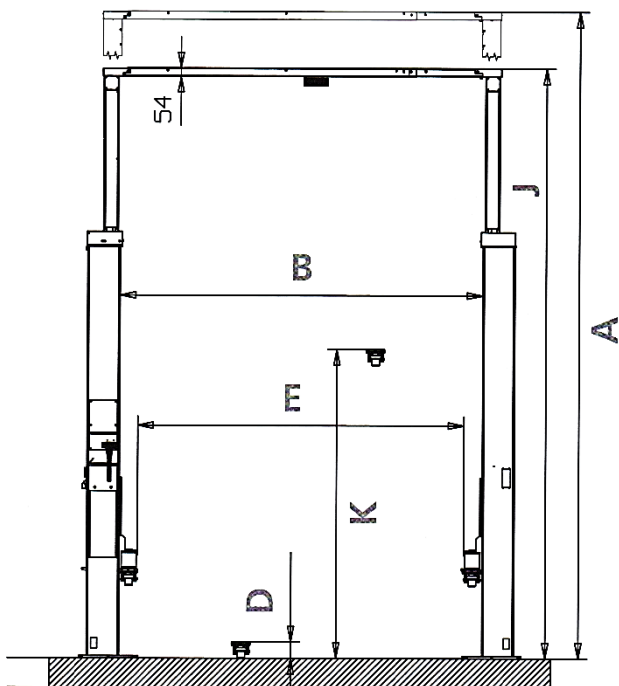
EUROGOLD WOJCIECH PYRZYŃSKI  
ul. M. Skłodowskiej – Curie 101  
87-100 Toruń

[www.eurogold.com.pl](http://www.eurogold.com.pl)

tel. 56 657 22 77  
tel/ fax 56 657 22 78  
nr gg 34407588

Dane techniczne:

POWER LIFT	6500 SST DG
Udźwig (kg)	6500
Wysokość podnoszenia (mm) K	2150
Czas podnoszenia około (sec)	70
Czas opuszczania około (sec)	65
Najniższy punkt podparcia (mm) D	170-240
Rozstaw ramienia dłuższego (mm) F	0-1784
Szerokość przejazdowa (mm) E	2376
Rozstaw kolumn (mm) B	2780
Szerokość (mm) H	3570
Max. Wysokość kolumn (mm) A	3035/4420
Motor (kW)	2 x 1,5
Zasilanie (V/Hz/A)	400/50



\*Wymagane położenie betonu klasy C20/25 min. 250mm

**EUROGOLD** oficjalny  
dystrybutor



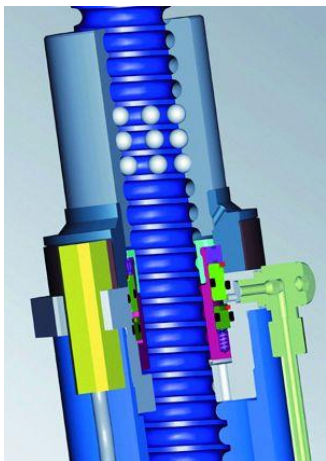
**Nussbaum**



EUROGOLD WOJCIECH PYRZYŃSKI  
ul. M. Skłodowskiej – Curie 101  
87-100 Toruń

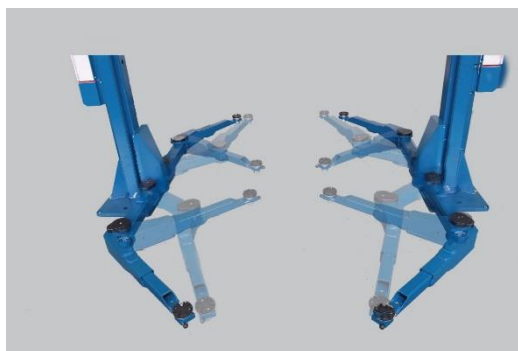
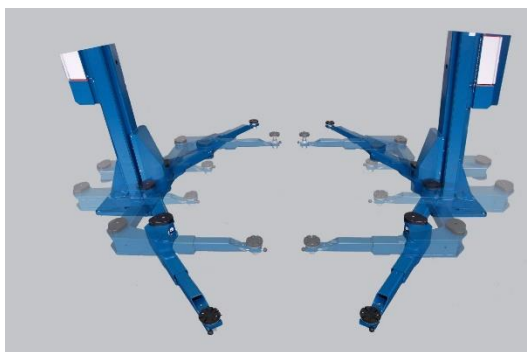
[www.eurogold.com.pl](http://www.eurogold.com.pl)

tel. 56 657 22 77  
tel/ fax 56 657 22 78  
nr gg 34407588



**SST - Safety Star Technology** Każda kolumna zintegrowana jest z siłownikiem podnoszenia. Dzięki opatentowanej elektronicznej synchronizacji systemu SST, ramiona mają zawsze taką samą wysokość. Zawory proporcjonalnie kontrolują i regulują ilość oleju dostarczanego do każdego z cylindrów umożliwiając doskonałą synchronizację co do milimetrów aż do żądanej wysokości pracy.

**SST - Safety Star Technology** - służy jako niezawodny system bezpieczeństwa. Zakres działania systemu obejmuje każdą pozycję roboczą podnośnika. Nawet jeśli nie będzie ciśnienia w cylindrach hydraulicznych, obciążenie podnośnika nie będzie powodowało obniżenia ramion



**EUROGOLD** oficjalny  
dystrybutor



**Nussbaum**



EUROGOLD WOJCIECH PYRZYŃSKI  
ul. M. Skłodowskiej – Curie 101  
87-100 Toruń

[www.eurogold.com.pl](http://www.eurogold.com.pl)

tel. 56 657 22 77  
tel/ fax 56 657 22 78  
nr gg 34407588