

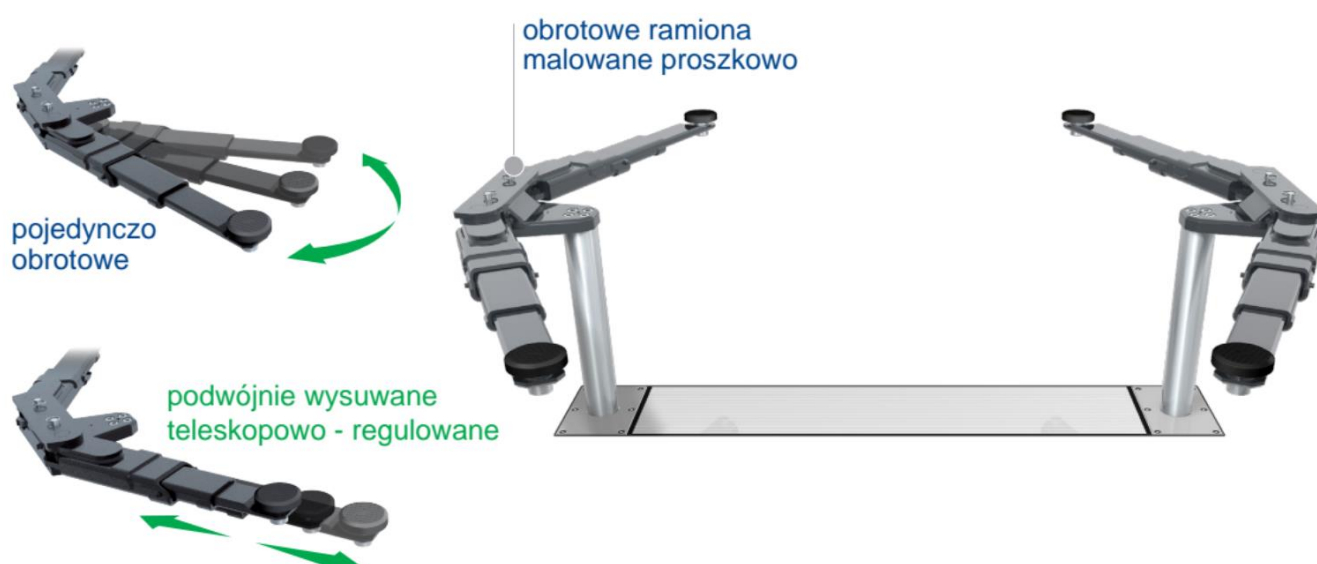
Podnośnik stemplowy NUSSBAUM Top Lift 2.35 TLK AG (komplet) - ramiona

NUSSBAUM - podnośnik stemplowy TOP LIFT 2.35 TLK AG (ramiona na posadzce)

Cechy:

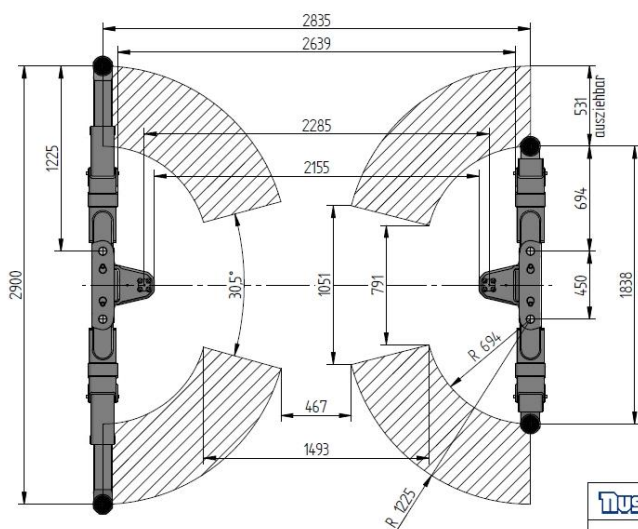
- Podnośnik stemplowy z dwoma cylindrami i ramionami podnoszącymi.
- Ramiona dwuteleskopowe
- Obustronnie cynkowana kasetka montażowa (profile stalowe 3 mm, podstawa 8 mm).
- Bardzo cichy agregat hydrauliczny z silnikiem zanurzonym w oleju, zintegrowany w kasecie montażowej.
- Przykręcane, odporne na korozję przewody hydrauliczne łączące agregat z siłownikami (brak luźnych, elastycznych przewodów).
- Łatwy demontaż pokrywy kasety.
- Siłowniki chronione wewnątrz utwardzonych, chromowanych rur prowadzących (o średnicy 123 mm).
- Rury prowadzące przykręcane do cynkowanych trawersów zapewniają synchronizację ruchów podnośnika i zabezpieczają przed obracaniem się najazdów.

Ruch ramion:



Dane techniczne:

MODEL	2.35 TLK AG
Udźwig [kg]	3500
Wysokość podnoszenia [mm]	2048
Czas podnoszenia (przybliżony) [s]	35
Czas opuszczania (przybliżony) [s]	35
Najniższy punkt podparcia [mm]	90
Zasięg ramion [mm]	694 - 1225
Szerokość przejazdu [mm]	2155
Odległość między cylindrami [mm]	2285
Średnica tłoka prowadzącego [mm]	123
Głębokość montażowa [mm]	2408
Silnik [kW]	3
Zasilanie [V / Hz]	380-415 V / 50 Hz, 3 ph



Nussbaum
Top Lift 2.35 TLK

EUROGOLD oficjalny
dystyributor



Nussbaum



EUROGOLD WOJCIECH PYRZYŃSKI
ul. M. Skłodowskiej - Curie 101
87-100 Toruń

www.eurogold.com.pl

tel. 691 970 038
tel. 730 731 728

e-mail: biuro@eurogold.com.pl