

EUROGOLD



KARTA KATALOGOWA

**Montażownica
homologacja Mercedes-Benz
XBoss**



Mercedes-Benz

EUROGOLD *oficjalny
dystributor*



Nussbaum



EUROGOLD WOJCIECH PYRZYŃSKI
ul. M. Skłodowskiej – Curie 101
87-100 Toruń

www.eurogold.com.pl

tel. 691 970 038
tel. 798 363 548

e-mail: biuro@eurogold.com.pl

Montażownica Giuliano XBoss – bezłyżkowa

Montażownica GIULIANO XBoss MB z dostawą i szkoleniem przez nasz Autoryzowany serwis Giuliano

Super automatyczna, bezdotykowa montażownica XBoss stanowi kolejny, znaczący krok w ewolucji montażownic. Opiera się na opatentowanym systemie SA FAST i ucieleśnia najlepsze technologie Giuliano. Zaprojektowana zgodnie z nowymi wytycznymi nowa montażownica XBoss oferuje niezwykle zaawansowane i innowacyjne doświadczenie Giuliano: wystarczy ustawić pozycję opony przed rozpoczęciem pracy za pomocą dwóch wskaźników laserowych (twin lasers). Po ustawieniu wszystkie funkcje są automatycznie sekwencyjnie dzięki systemowi TirTool – składającego się z trzech niezależnych narzędzi do montażu / demontażu opon. Wyposażona jest w system XTool – prawdziwe bezstykowe urządzenie do demontażu opon (patent Giuliano). Bez względu na rodzaj opony z którą pracujesz dzięki XTool procedura jest zawsze taka sama w przypadku konwekcyjnych opon lub „ekstremalnych” o niskim profilu UHP. Wszystkie narzędzia robocze i urządzenia są zasilane przez system motoinwerterów, które są niezwykle precyzyjne i wydajne. Montażownica opon XBoss nadaje się do montażu / demontażu wszelkiego rodzaju opon do samochodów osobowych i lekkich samochodów dostawczych do 12” do 30” (maksymalna średnica koła 1200mm / 47”, maksymalna szerokość koła 406mm / 16”) i jest zalecana dla najlepszych profesjonalnych specjalistów od opon, serwisujących opony płaskie i UHP bez kontaktu narzędzia z obręczą.

Funkcje:

- Podwójne pneumatyczne ramię zbijaka w postaci dwóch ruchomych dysków;
- Dyski są lekko przesunięte względem środka felgi, co daje lepszą penetrację i łatwiejsze odbicie opony – patent Giuliano
- Opatentowany ultra-szybki system mocowania koła, za pośrednictwem stożka z wałkiem i nakrętką SMART LOCK;
- Wyposażona w TRITOOŁ - bezdotykowy system montażu / demontażu opony (patent Giuliano);
- Dwie prędkości obrotowe stołu z możliwością zmiany kierunku rotacji, sterowanie pedałem zarówno w prawo i w lewo (motoinwerter);
- XTool – bezstykowy system demontażu opony – patent Giuliano;
- Pozycjonowanie koła przez dwa lasery – patent Giuliano
- Pompowanie opony w pedale;
- Obsługa urządzenia przez konsolę manualną z joystickami i pedały;
- Wyposażona w ramię robocze BP1 Plus z funkcją powrotu do pozycji spoczynkowej;
- Winda w standardzie;
- Inflator GUN w standardzie.
- Kolor czarny

Dane techniczne:

Zakres mocowania obręczy	12” – 30”
Maksymalna średnica opony	1200mm (47”)
Maksymalna szerokość opony	1200mm (16”)
Maksymalna waga koła	80kg
Siła zbijaka	6860N (700kg)
Ciśnienie robocze	8-10 barów (116-145psi)
Zasilanie	220V- 1ph
Moc silników	0,75kW / 2 prędkości
Prędkość obrotowa	7-16rpm
Wstępnie ustawione ciśnienie	3,5bar (50psi)
Waga netto	640kg
Wymiary:	1800x1850x1750mm



Mercedes-Benz
Approved

EUROGOLD oficjalny
dystybutor



Nussbaum

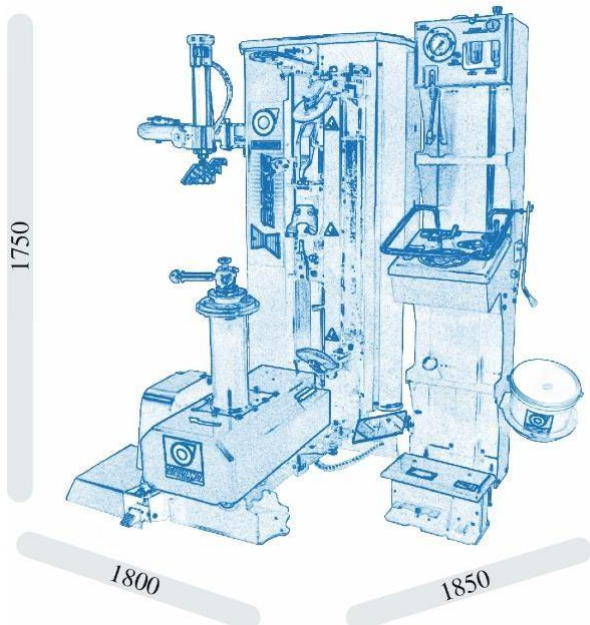


EUROGOLD WOJCIECH PYRZYŃSKI
ul. M. Skłodowskiej – Curie 101
87-100 Toruń

www.eurogold.com.pl

tel. 691 970 038
tel. 798 363 548

e-mail: biuro@eurogold.com.pl



Zastosowane technologie:



Ramię dociskowe BP1 Plus - (Patent GIULIANO) unosi się automatycznie po zakończeniu procedury montażu i porusza się z powrotem do pozycji spoczynku samoczynnie, nie ma potrzeby zmiany pozycji przez operatora.



Opatentowany ultra-szybki system mocowania koła, za pośrednictwem stożka z wałkiem i nakrętką SMART LOCK



X-TOOL - Prawdziwie bezdotkowe i bezżyłkowe narzędzie do demontażu opony, pracuje bez dotykania felgi. Przyjazne użytkownikowi, szybkie i bezpieczne.

EUROGOLD oficjalny
dystybutor



Nussbaum



EUROGOLD WOJCIECH PYRZYŃSKI
ul. M. Skłodowskiej – Curie 101
87-100 Toruń

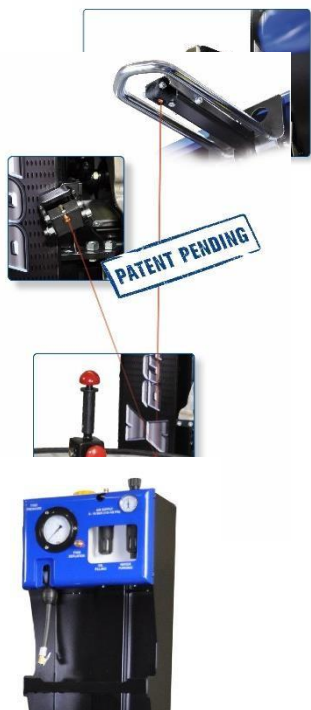
www.eurogold.com.pl

tel. 691 970 038
tel. 798 363 548

e-mail: biuro@eurogold.com.pl



TRI-3-TOOL – Idealna kombinacja narzędzi dla każdego kroku podczas demontażu/ montażu opony. Narzędzia odpowiednio ustawione, aby wykonać swoją pracę bez dotyknięcia felgi.



TWINLASERS – dwa lasery, które dzięki wskazaniu średnicy koła oraz jego szerokości, pozwalają na odpowiednie ustawienie narzędzi roboczych. Wystarczy raz ustawić parametry i maszyna po ich zapamiętaniu automatycznie dobiera odpowiednie odległości i kąty.

AIR CONTROL BOX – regulator i nawilżacz powietrza oraz manometr w celu kontroli parametrów powietrza zamontowane na szczycie kolumny kontrolnej.



BEAD BREAKER DISCS – zespół dwóch dysków zbijaka w celu dokładnego, łatwego i bezpiecznego odbicia opony od felgi.



Kolumna z dyskami zbijaka jest zsynchronizowana z podstawą mocującą koło – zawsze, gdy podstawa porusza się do przodu lub do tyłu kolumna rotuje w prawo lub lewo, aby dopasować pracę dysków do każdego rodzaju opony.

EUROGOLD oficjalny
dystrybutor

EUROGOLD WOJCIECH PYRZYŃSKI
ul. M. Skłodowskiej – Curie 101
87-100 Toruń



www.eurogold.com.pl

Nussbaum



tel. 691 970 038
tel. 798 363 548

e-mail: biuro@eurogold.com.pl



Konsola sterownicza podzielona jest na cztery sektory, aby operator mógł obsługiwać ją w intuicyjny sposób.



Winda WL4 –wyposażenie maszyny w standardzie w windę, która ułatwia precyzyjne założenie koła w systemie mocującym SMART LOCK – nie musisz już dźwigać ciężkich kół

Standardowe akcesoria:



FILM → <https://www.youtube.com/watch?v=y5bWvNg3qPg>

EUROGOLD oficjalny
dystributor

EUROGOLD WOJCIECH PYRZYŃSKI
ul. M. Skłodowskiej – Curie 101
87-100 Toruń



www.eurogold.com.pl

Nussbaum



tel. 691 970 038
tel. 798 363 548

e-mail: biuro@eurogold.com.pl