

Podnośnik Nussbaum Power Lift HF 3S 4000 UNIVERSAL

Hydrauliczny podnośnik dwukolumnowy Power Lift HF 3S 4000 UNI o udźwigu do 4000kg i asymetrycznych podwójnie teleskopowych ramionach podnoszących jest jedynym na świecie podnośnikiem z potrójnym systemem bezpieczeństwa. Charakteryzuje się cichą pracą silników oraz szybkością podnoszenia i opuszczania. Obsługa za pomocą dźwigni do płynnej regulacji. Prosta i bezpieczna synchronizacja kompensacji ramion dzięki technologii HyperFlow® zastępuje mechaniczną kompensację przy użyciu kabli. Niskie koszty utrzymania i nie zużywające się hydrauliczne cylindry. To wszystko sprawia, że podnośnik spełni oczekiwania nawet najbardziej wymagających warsztatów samochodowych, zapewniając przy tym maksymalny komfort bezpieczeństwa.

Cechy charakterystyczne:

- **Potrójne zabezpieczenie: dwa niezależne układy hydrauliczne oraz automatyczny zatrask bezpieczeństwa (brak stukania podczas podnoszenia i opuszczania)**
- Brak ramy - wolny przejazd
- Asymetryczna budowa - dostęp do drzwi pojazdu z obu stron
- Napęd hydrauliczny za pomocą silnika zanurzonego w oleju
- Cicha praca podnośnika
- Płynna regulacja podnoszenia i opuszczania pojazdu sterowana za pomocą ergonomicznej dźwigni
- Bardzo niskie koszty utrzymania oraz praktycznie nie zużywający się układ hydrauliczny
- System samo-oczyszczający układ hydrauliczny
- Regulowana wysokość podejmowania pojazdu
- Gniazdo jednofazowe 230V i przyłącze pneumatyczne zabudowane na kolumnie
- Wyposażony w opatentowane technologie Nussbaum NT oraz HyperFlow®
- Wyprodukowany w Niemczech

Podnośnik występuje w następujących wersjach:

- Power Lift HF 3S 4000 UNI- krótkie ramiona podwójnie teleskopowe dla samochodów osobowych



EUROGOLD oficjalny
dystrybutor



Nussbaum



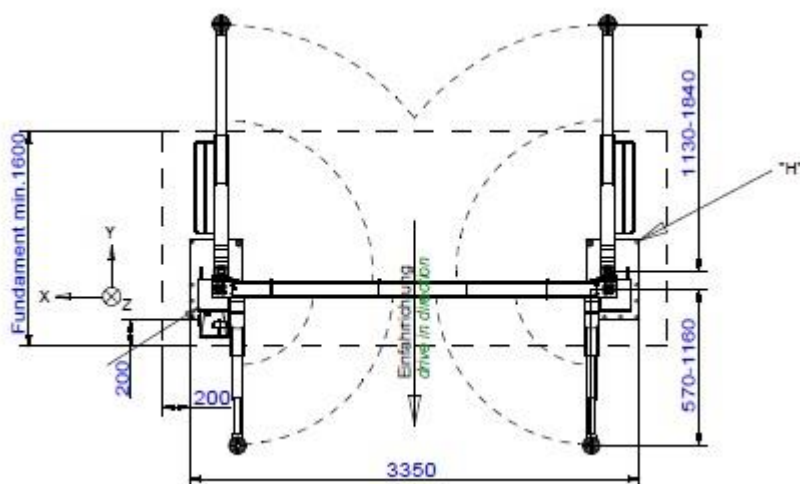
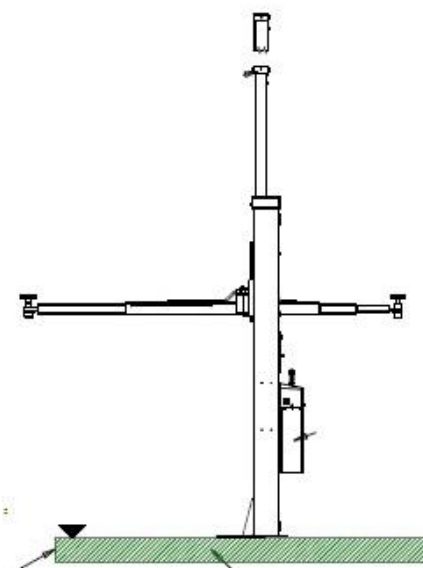
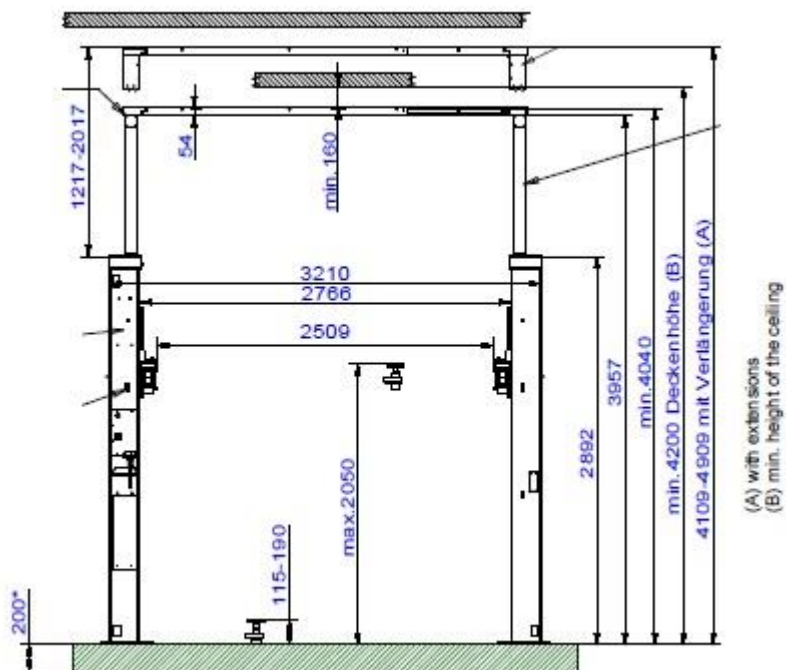
EUROGOLD WOJCIECH PYRZYŃSKI
ul. M. Skłodowskiej – Curie 101
87-100 Toruń

www.eurogold.com.pl

tel. 6016 640 210
email: biuro@eurogold.com.pl

Dane techniczne:

POWER LIFT HF 3S	4000 UNI
Udźwig (kg)	4000
Zalecana szerokość instalacji (mm)	3350
Wymagana wysokość sufitu (mm)	4200
Najniższy punkt podnoszenia (mm)	115
Najwyższy punkt podnoszenia (mm)	190
Punkty podnoszenia (mm)	115-190
Zakres długości ramienia przedniego (mm)	570-1160
Zakres długości ramienia tylnego (mm)	1130-1840
Odległość między kolumnami (mm)	2566-2766
Wysokość kolumn (mm)	4040
Wysokość podnoszenia (mm)	2050
Zakres szerokości instalacji (mm)	3150-3350
Całkowita szerokość (mm)	3150-3350
Czas podnoszenia / opuszczania (sec)	26/14
Wysokość prześwitu (mm)	4040-4909
Szerokość przejazdu (mm)	2566-2766
Szerokość przejazdu między kolumnami (mm)	2566-2766
Szerokość przejazdu pomiędzy wózkami (mm)	2322-2522
Całkowita wysokość (mm)	4040
Wymagana ilość oleju (l)	13
Podłączenie elektryczne (Ph/V/MHz)	3/400/50
Moc silnika	3
Poziom hałasu (\leq db)	70



*Wymagane położenie betonu klasy C20/25 min. 200mm

EUROGOLD oficjalny
dystybutor



Nussbaum



EUROGOLD WOJCIECH PYRZYŃSKI
ul. M. Skłodowskiej – Curie 101
87-100 Toruń

www.eurogold.com.pl

tel. 6016 640 210
email: biuro@eurogold.com.pl

Długość fundamentu 1600mm
Szerokość fundamentu 3750mm



E-set- gniazdo elektryczne 230V i przyłącze pneumatyczne umieszczone na kolumnie podnośnika.



Ramiona UNI- krótkie ramiona nośne wyposażone w podwójny mechanizm teleskopowy dla większego zakresu regulacji przy krótszych i dłuższych pojazdach.

EUROGOLD oficjalny
dystrybutor



Nussbaum



EUROGOLD WOJCIECH PYRZYŃSKI
ul. M. Skłodowskiej – Curie 101
87-100 Toruń

www.eurogold.com.pl

tel. 6016 640 210
email: biuro@eurogold.com.pl