

Podnośnik Nussbaum Uni Lift 3500 NT AMS Plus 4700mm (wyposażony w płyty odprężne i miejsca na obrotnice oraz w podnośnik podprogowy z regulowanymi platformami)

Podnośnik nożycowy w pełni hydrauliczny, doskonale nadaje się do przyjmowania pojazdów do ogólnej kontroli stanu, naprawy oraz regulacji geometrii kół. Przeznaczony do obsługi aut osobowych i dostawczych o masie do 3500kg. Podnośnik występuje z platformami o długości 4500mm lub 4700mm. Można montować go na posadzce lub w opcjonalnej wersji w zagłębieniu w posadzce.

Cechy podnośnika:

- Podnośnik nożycowy z dwoma niezależnymi układami hydraulicznymi zapewniającymi bezpieczeństwo i idealną synchronizację.
- Żadnych mechanicznych połączeń pomiędzy platformami i mechanizmami nożycowymi - pełny dostęp do pojazdu.
- Długie płaskie platformy również do samochodów dostawczych.
- Bardzo niska wysokość platform od podłoża np. w wersji 3500 NT - 195 mm (w wersji AMS z podnośnikiem podprogowym 245 mm)
- System w pełni hydrauliczny bez elementów elektronicznych i sprężonego powietrza (brak zapadek).
- Kompaktowy agregat hydrauliczny z silnikiem zanurzonym w oleju, cicha praca podnośnika.
- Doskonale wypoziomowanie dzięki podwójnemu systemowi hydraulicznemu z dwoma niezależnymi obwodami.
- Krótkie czasy podnoszenia i opuszczania pojazdu (35 s/29 s) i (31 s/ 19 s)

 Made
in
Germany



EUROGOLD oficjalny
dystybutor



Nussbaum



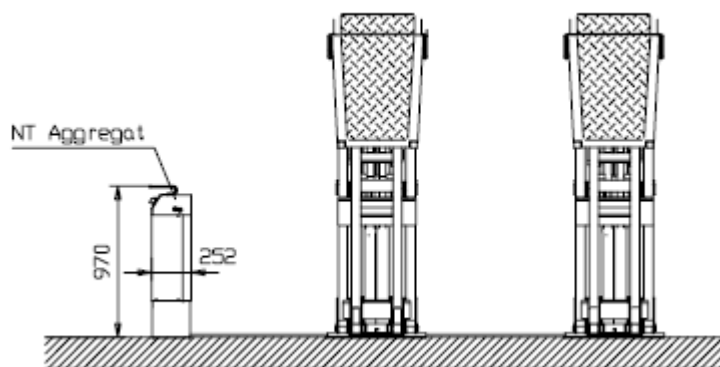
EUROGOLD WOJCIECH PYRZYŃSKI
ul. M. Skłodowskiej – Curie 101
87-100 Toruń

www.eurogold.com.pl

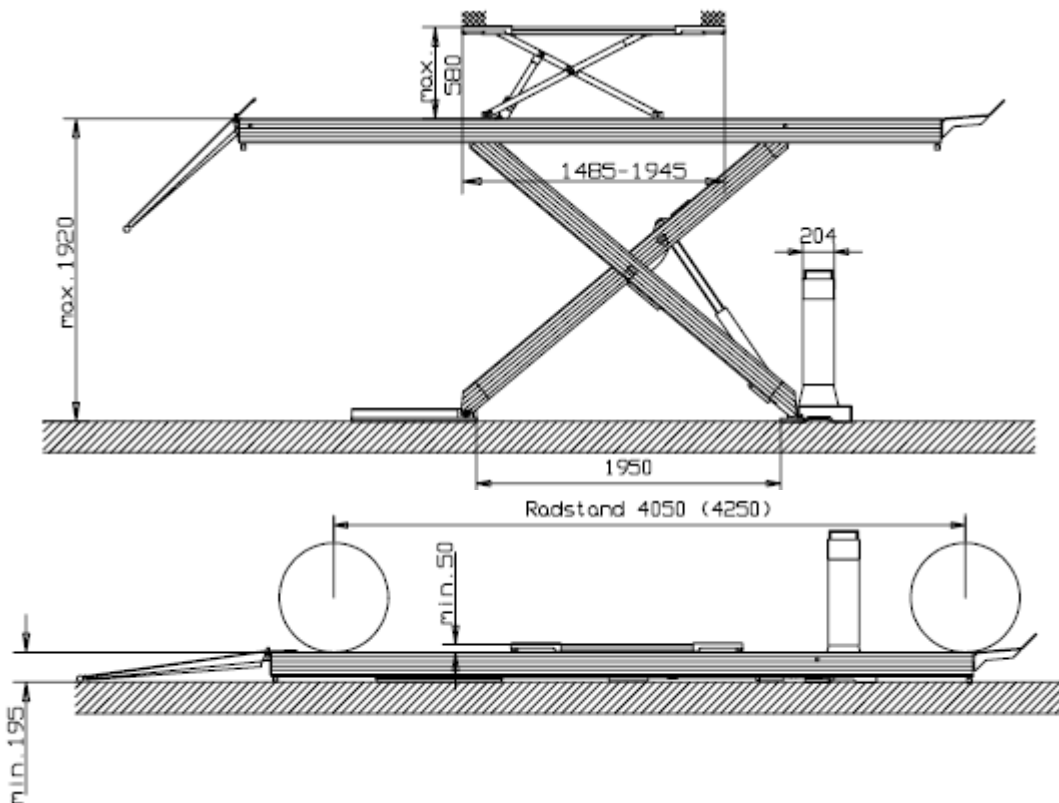
tel. 691 970 038
tel. 730 731 728
e-mail: biuro@eurogold.com.pl

Dane techniczne:

UNI LIFT	3500 NT AMS Plus
Udźwig (kg)	3500
Długość płyty odprężnych	1354
Udźwig podnośnika podprogowego (kg)	3500
Długość platform podnośnika podprogowego (mm)	1465-1945
Skok podnośnika podprogowego (mm)	580
Wersja	Na posadzkę
Długość platform (mm)	4700
Długość całkowita (mm)	6355
Wysokość podnoszenia (mm)	1920
Szerokość platform (mm)	635
Wysokość platform (mm)	245
Szerokość pomiędzy platformami (mm)	750-1050
Całkowita szerokość (mm)	2020-2320
Czas podnoszenia / opuszczania (sec)	35/29
Wymagana ilość oleju (l)	13
Podłączenie elektryczne (Ph/V/MHz)	3/400/50
Moc silnika	3
Poziom hałasu (≤ db)	75



*Wymagane położenie betonu klasy C20/25 min. 180mm
 Długość fundamentu: 4650mm
 Szerokość fundamentu: 2300mm



EUROGOLD oficjalny
 dystrybutor



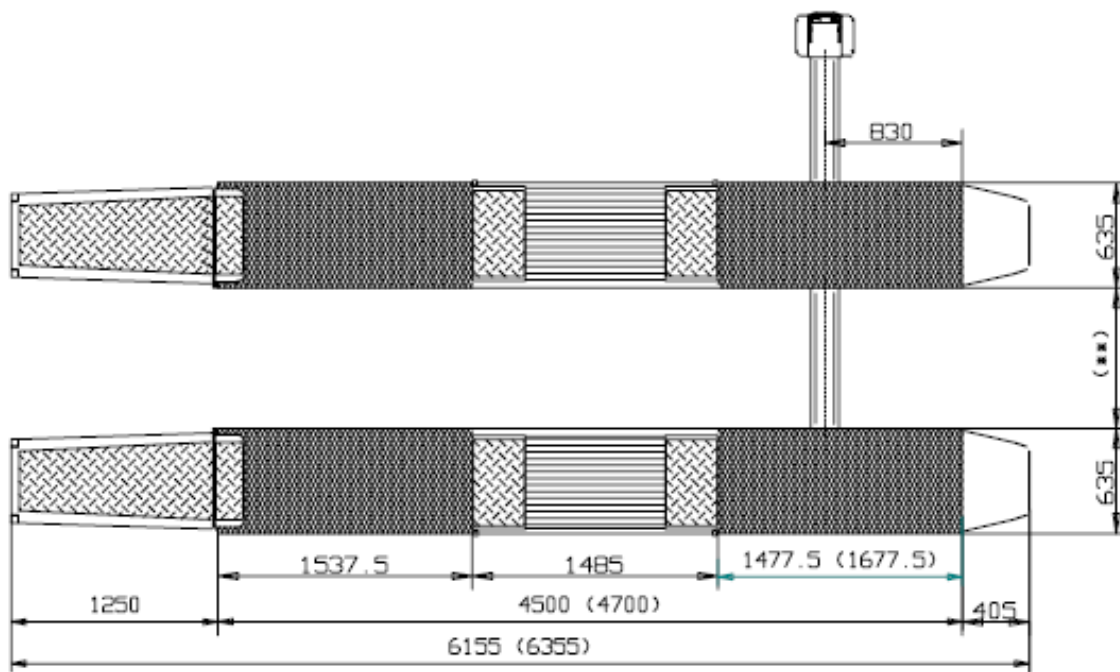
Nussbaum



EUROGOLD WOJCIECH PYRZYŃSKI
 ul. M. Skłodowskiej – Curie 101
 87-100 Toruń

www.eurogold.com.pl

tel. 691 970 038
 tel. 730 731 728
 e-mail: biuro@eurogold.com.pl



[REWOLUCYJNA opatentowana Technologia NT firmy Nussbaum](#) (← KLIK)

Opiera się na dwóch niezależnych systemach hydraulicznych gwarantujących bezpieczne podnoszenie i opuszczanie pojazdu, jak również niezawodną synchronizację ramion. Sprawdzony system bezpieczeństwa w technologii NT Nussbaum sprawia, iż podnośnik pod obciążeniem jest zabezpieczony na dowolnej wysokości, bez konieczności stosowania zapadek i synchronizacji za pomocą lin. Zastosowany w podnośniku system hydrauliczny sam się odpowietrza podczas pracy (osiągając górne położenie podnośnika następuje całkowite wyprowadzenie powietrza z siłowników). W podnośniku tłoki chowają się do cylindrów i są całkowicie chronione w kolumnach co zdecydowanie wydłuża ich żywotność i bezawaryjną pracę.



KLIKNIJ GRAFIKĘ



[HyperFlow®](#) (← KLIK) automatycznie kontroluje synchronizację siłowników w Twoim podnośniku. Podczas każdego pełnego procesu podnoszenia, ciśnienie oleju hydraulicznego w siłownikach jest regulowane. Eliminuje to konieczność pracochłonnego odpowietrzania instalacji hydraulicznej przy jednoczesnej dokładnej synchronizacji (równomierne i synchroniczne podnoszenie wszystkich cylindrów jest gwarantowane przez bardzo długi czas).

HyperFlow® daje jeszcze większe bezpieczeństwo: Jesteś zawsze pewny, że siłowniki w Twoim podnośniku działają w 100% synchronicznie a samochód na podnośniku jest w idealnym poziomie. Dzięki **HyperFlow®** zwiększasz wydajność pracy: nie tracisz więcej czasu na kontrolę i uzupełnianie oleju hydraulicznego czy ręczne ustawianie równobieżności. Siłowniki synchronizują się samoczynnie, kompensacja ciśnienia oleju hydraulicznego odbywa się także samoczynnie, więc w tym przypadku również nie tracisz czasu na zbędne prace regulacyjne. Dzięki **HyperFlow®** nie potrzebne są już liny czy łańcuchy do synchronizacji, które stosowane są w konwencjonalnych podnośnikach. Podnośnik hydrauliczny z **HyperFlow®** gwarantuje dużo dłuższą żywotność.

Dzięki **HyperFlow®** zwiększasz wydajność pracy: nie tracisz więcej czasu na kontrolę i uzupełnianie oleju hydraulicznego czy ręczne ustawianie równobieżności. Siłowniki synchronizują się samoczynnie, kompensacja ciśnienia oleju hydraulicznego odbywa się także samoczynnie, więc w tym przypadku również nie tracisz czasu na zbędne prace regulacyjne. Dzięki **HyperFlow®** nie potrzebne są już liny czy łańcuchy do synchronizacji, które stosowane są w konwencjonalnych podnośnikach. Podnośnik hydrauliczny z **HyperFlow®** gwarantuje dużo dłuższą żywotność.

EUROGOLD oficjalny
dystributor



Nussbaum



EUROGOLD WOJCIECH PYRZYŃSKI
ul. M. Skłodowskiej – Curie 101
87-100 Toruń

www.eurogold.com.pl

tel. 691 970 038
tel. 730 731 728

e-mail: biuro@eurogold.com.pl