

Podnośnik Nussbaum Uni Lift 3500 NT 4700mm (standardowy- wyposażony w płaskie platformy)

Podnośnik nożycowy w pełni hydrauliczny, doskonale nadaje się do przyjmowania pojazdów do ogólnej kontroli stanu, naprawy oraz regulacji geometrii kół. Przeznaczony do obsługi aut osobowych i dostawczych o masie do 3500kg. Podnośnik występuje z platformami o długości 4500mm lub 4700mm. Można montować go na posadzce lub w opcjonalnej wersji w zagłębieniu w posadzce.

Cechy podnośnika:

- Podnośnik nożycowy z dwoma niezależnymi układami hydraulicznymi zapewniającymi bezpieczeństwo i idealną synchronizację.
- Żadnych mechanicznych połączeń pomiędzy platformami i mechanizmami nożycowymi - pełny dostęp do pojazdu.
- Długie płaskie platformy również do samochodów dostawczych.
- Bardzo niska wysokość platform od podłoża np. w wersji 3500 NT - 195 mm (w wersji AMS z podnośnikiem podprogowym 245 mm)
- System w pełni hydrauliczny bez elementów elektronicznych i sprężonego powietrza (brak zapadek).
- Kompaktowy agregat hydrauliczny z silnikiem zanurzonym w oleju, cicha praca podnośnika.
- Doskonale wypoziomowanie dzięki podwójnemu systemowi hydraulicznemu z dwoma niezależnymi obwodami.
- Krótkie czasy podnoszenia i opuszczania pojazdu (35 s/29 s) i (31 s/ 19 s)



EUROGOLD oficjalny
dystybutor



Nussbaum



EUROGOLD WOJCIECH PYRZYŃSKI
ul. M. Skłodowskiej – Curie 101
87-100 Toruń

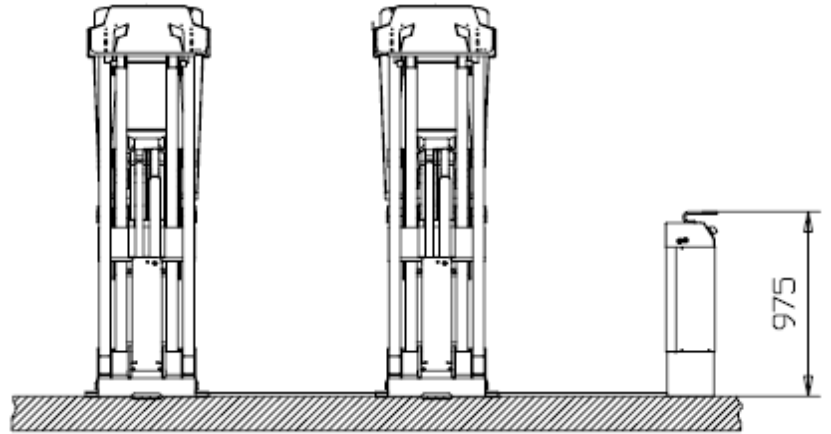
www.eurogold.com.pl

tel. 691 970 038
tel. 730 731 728

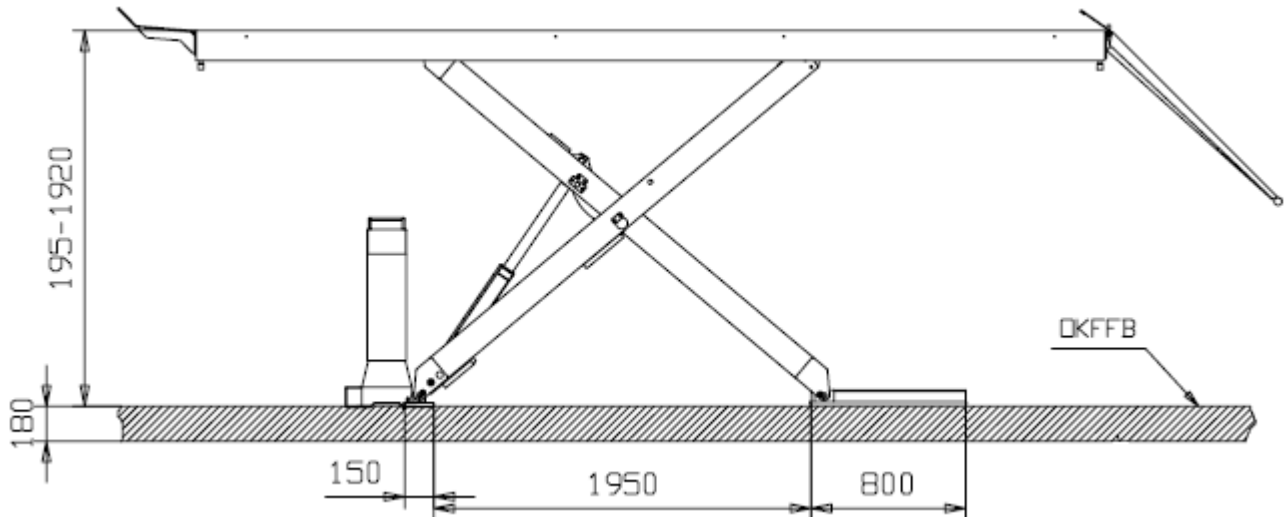
e-mail: biuro@eurogold.com.pl

Dane techniczne:

| UNI LIFT | 3500 NT |
|--------------------------------------|------------|
| Udźwig (kg) | 4000 |
| Wersja | W posadzkę |
| Długość platform (mm) | 4700 |
| Długość całkowita (mm) | 6350 |
| Wysokość podnoszenia (mm) | 1920 |
| Szerokość platform (mm) | 635 |
| Wysokość platform (mm) | 195 |
| Szerokość pomiędzy platformami (mm) | 750-1050 |
| Całkowita szerokość (mm) | 2020-2320 |
| Czas podnoszenia / opuszczania (sec) | 35/29 |
| Wymagana ilość oleju (l) | 13 |
| Podłączenie elektryczne (Ph/V/MHz) | 3/400/50 |
| Moc silnika | 3 |
| Poziom hałasu (\leq db) | 75 |



*Wymagane położenie betonu klasy C20/25 min. 180mm
 Długość fundamentu: 4850mm
 Szerokość fundamentu: 2300mm



EUROGOLD oficjalny
 dystrybutor



Nussbaum

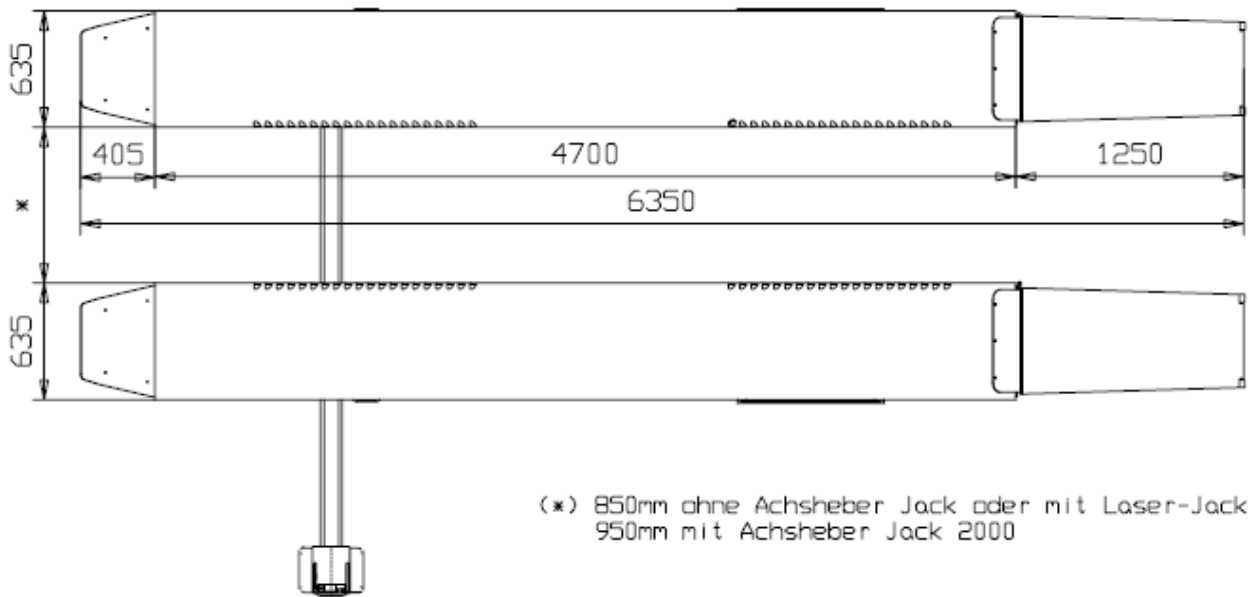


EUROGOLD WOJCIECH PYRZYŃSKI
 ul. M. Skłodowskiej – Curie 101
 87-100 Toruń

www.eurogold.com.pl

tel. 691 970 038
 tel. 730 731 728

e-mail: biuro@eurogold.com.pl



[REWOLUCYJNA opatentowana Technologia NT firmy Nussbaum](#) (← **KLIK**)

Opiera się na dwóch niezależnych systemach hydraulicznych gwarantujących bezpieczne podnoszenie i opuszczanie pojazdu, jak również niezawodną synchronizację ramion. Sprawdzony system bezpieczeństwa w technologii NT Nussbaum sprawia, iż podnośnik pod obciążeniem jest zabezpieczony na dowolnej wysokości, bez konieczności stosowania zapadek i synchronizacji za pomocą lin. Zastosowany w podnośniku system hydrauliczny sam się odpowietrza podczas pracy (osiągając górne położenie podnośnika następuje całkowite wyprowadzenie powietrza z siłowników). W podnośniku tłoki chowają się do cylindrów i są całkowicie chronione w kolumnach co zdecydowanie wydłuża ich żywotność i bezawaryjną pracę.



KLIKNIJ GRAFIKĘ



HyperFlow® (← **KLIK**) automatycznie kontroluje synchronizację siłowników w Twoim podnośniku. Podczas każdego pełnego procesu podnoszenia, ciśnienie oleju hydraulicznego w siłownikach jest regulowane. Eliminuje to konieczność pracochłonnego odpowietrzania instalacji hydraulicznej przy jednoczesnej dokładnej synchronizacji (równomierne i synchroniczne podnoszenie wszystkich cylindrów jest gwarantowane przez bardzo długi czas).

HyperFlow® daje jeszcze większe bezpieczeństwo: Jesteś zawsze pewny, że siłowniki w Twoim podnośniku działają w 100% synchronicznie a samochód na podnośniku jest w idealnym poziomie. Dzięki **HyperFlow®** zwiększasz wydajność pracy: nie tracisz więcej czasu na kontrolę i uzupełnianie oleju hydraulicznego czy ręczne ustawianie równobieżności. Siłowniki synchronizują się samoczynnie, kompensacja ciśnienia oleju hydraulicznego odbywa się także samoczynnie, więc w tym przypadku również nie tracisz czasu na zbędne prace regulacyjne. Dzięki **HyperFlow®** nie potrzebne są już liny czy łańcuchy do synchronizacji, które stosowane są w konwencjonalnych podnośnikach. Podnośnik hydrauliczny z **HyperFlow®** gwarantuje dużo dłuższą żywotność.

HyperFlow®
Opatentowana innowacja firmy Nussbaum

- + bezpieczna synchronizacja
- + mniej użytych części eksploatacyjnych
- + mniej prac konserwacyjnych

HyperFlow by Nussbaum

EUROGOLD oficjalny dystrybutor



Nussbaum



EUROGOLD WOJCIECH PYRZYŃSKI
ul. M. Skłodowskiej – Curie 101
87-100 Toruń

www.eurogold.com.pl

tel. 691 970 038
tel. 730 731 728

e-mail: biuro@eurogold.com.pl