

Podnośnik Nussbaum Combi Lift 4.65 S Plus AMS (diagnostyczny- wyposażony w płyty odprężne i miejsce na obrotnice oraz podnośnik podprogowy)

Czterokolumnowy hydrauliczny podnośnik Combi Lift o udźwigu do 6500kg, przeznaczony dla samochodów osobowych i małych transporterów. Idealny podnośnik do centrowania kół, testowania i diagnostyki nadwozia. Dla niższych pojazdów istnieje poszerzenie podnośnika o dodatkowe najazdy o długości 1600mm. Podnośnik można również doposażyć w oświetlenie LED, montowane po obu stronach najazdów. Możliwość montażu podnośnik osi JAX 2000kg, 2600kg, 3200kg lub 4000kg pozwala na uelastycznienie możliwości podnośnika. Podnośnik w zależności od wybranej opcji wyposażony będzie w płaskie platformy, płyty odprężne i miejsce na obrotnice oraz w podnośnik podprogowy.

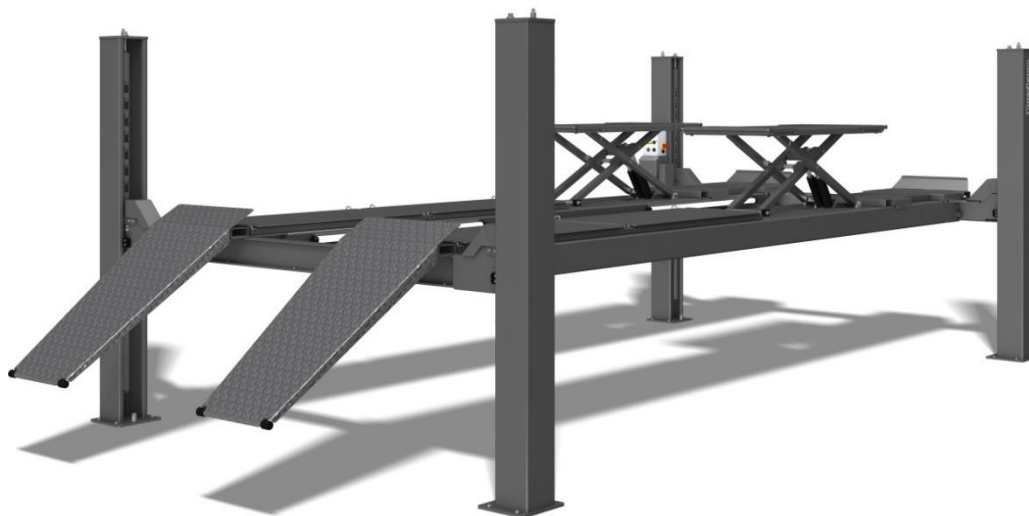
Podnośnik z płynnym, regulowanym systemem zapadkowym z automatyczną blokadą co 100mm oraz regulowanym rozstawem najazdów. Wyposażony w siłowniki hydrauliczne zintegrowane z najazdami. Siłowniki zanurzone w oleju, który chroni cały układ niwelując koszty eksploatacji. Proces obniżania nie wymaga energii, co również przekłada się na mniejsze koszty.

Podnoszenie i opuszczanie za pomocą przycisku. Elementy kontrolne podnośnika są w pobliżu urządzenia, łatwo dostępne dla operatora. Zamykany włącznik główny zlokalizowany na jednostce sterującej zapewnia większe bezpieczeństwo dla operatora. Podnośnik malowany proszkowo.

Główne cechy podnośnika:

- Udźwig 6500kg
- Wysokość podnoszenia 2049mm
- Wyposażony w płyty odprężne i miejsce na obrotnice
- Idealnie płaskie najazdy dla lepszego ustawiania kół i reflektorów
- Stabilność podnośnika podczas testowania pojazdów
- Elastyczna odległość między najazdami, regulowana co 50mm
- Krótkie rapy najazdowe o długości 1250mm
- Możliwość doposażenia w podnośnik osi i oświetlenie LED
- Możliwość montażu na równi z posadzką (na zamówienie)

 Made
in
Germany



EUROGOLD oficjalny
dystybutor



Nussbaum



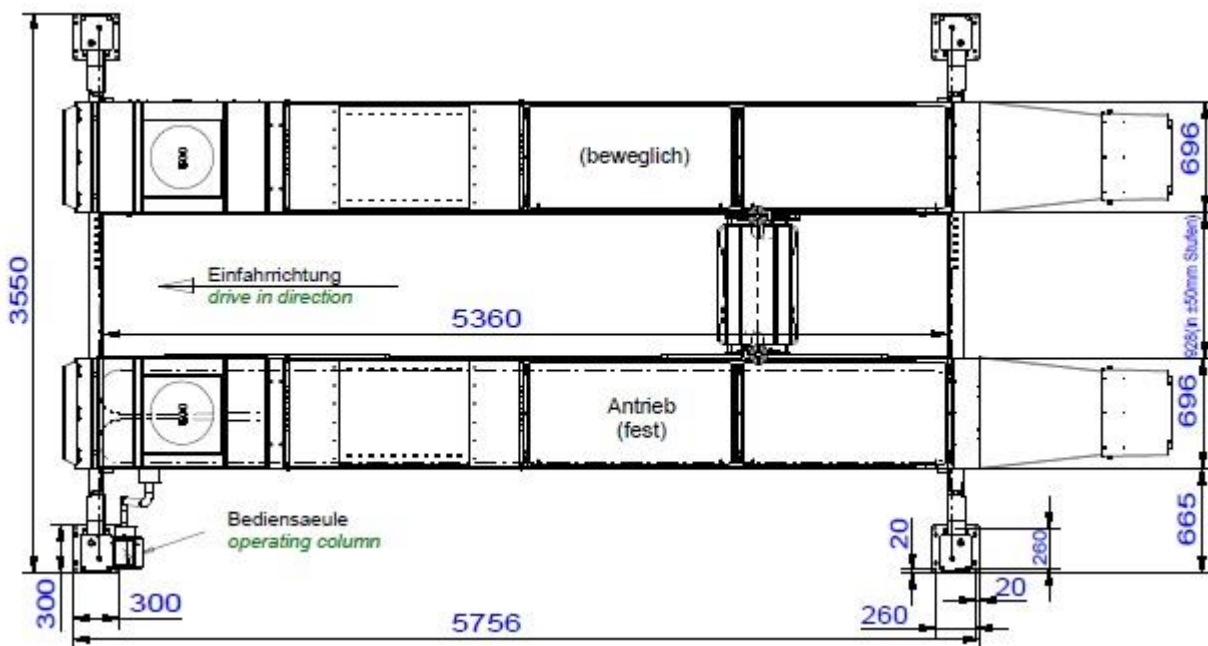
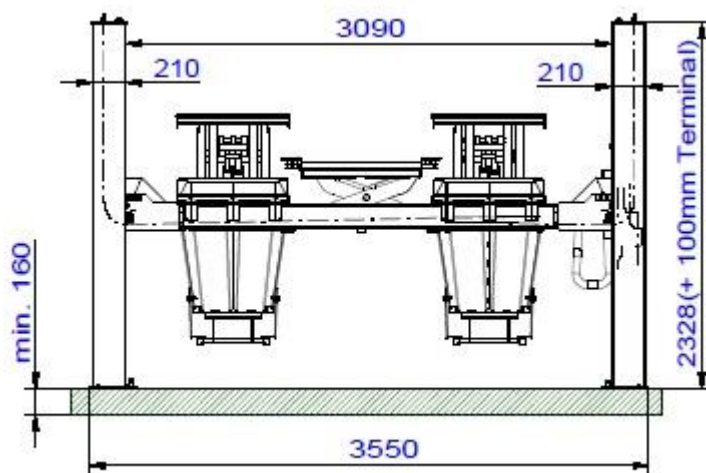
EUROGOLD WOJCIECH PYRZYŃSKI
ul. M. Skłodowskiej – Curie 101
87-100 Toruń

www.eurogold.com.pl

tel. 691 970 038
tel. 730 731 728
e-mail: biuro@eurogold.com.pl

Dane techniczne:

| Combi Lift | 4.65 S PLUS AMS |
|--------------------------------------|--------------------|
| Udźwig (kg) | 6500 |
| Udźwig podnośnika osi (kg) | 3500 |
| Odległość między kolumnami (mm) | 3090 |
| Wysokość kolumn (mm) | 2428 |
| Wysokość podnoszenia (mm) | 2049 |
| Szerokość platform (mm) | 696 |
| Wysokość platform (mm) | 234 |
| Odległość między platformami (mm) | 478-928 |
| Zakres szerokości instalacji (mm) | 3550 |
| Całkowita szerokość (mm) | 3550 |
| Czas podnoszenia / opuszczania (sec) | 60/54 |
| Podłączenie elektryczne (Ph/V/MHz) | 3/400/50 |
| Moc silnika | 3 |
| Poziom hałasu (≤ db) | 70 |



EUROGOLD oficjalny
dystybutor



Nussbaum



EUROGOLD WOJCIECH PYRZYŃSKI
ul. M. Skłodowskiej – Curie 101
87-100 Toruń

www.eurogold.com.pl

tel. 691 970 038
tel. 730 731 728
e-mail: biuro@eurogold.com.pl