

Podnośnik Nussbaum Combi Lift 4.65 S AMS (diagnostyczny- wyposażony w płyty odprężne i miejsce na obrotnice)

Czterokolumnowy hydrauliczny podnośnik Combi Lift o udźwigu do 6500kg, przeznaczony dla samochodów osobowych i małych transporterów. Idealny podnośnik do centrowania kół, testowania i diagnostyki nadwozia. Dla niższych pojazdów istnieje poszerzenie podnośnika o dodatkowe najazdy o długości 1600mm. Podnośnik można również doposażyć w oświetlenie LED, montowane po obu stronach najazdów. Możliwość montażu podnośnik osi JAX 2000kg, 2600kg, 3200kg lub 4000kg pozwala na uelastycznienie możliwości podnośnika. Podnośnik w zależności od wybranej opcji wyposażony będzie w płaskie platformy, płyty odprężne i miejsce na obrotnice oraz w podnośnik podprogowy.

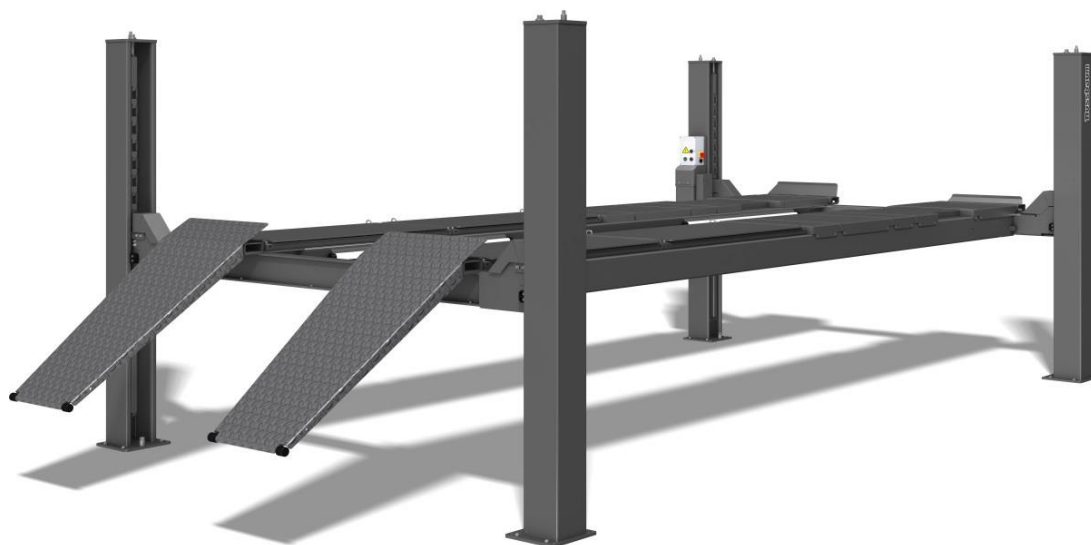
Podnośnik z płynnym, regulowanym systemem zapadkowym z automatyczną blokadą co 100mm oraz regulowanym rozstawem najazdów. Wyposażony w siłowniki hydrauliczne zintegrowane z najazdami. Siłowniki zanurzone w oleju, który chroni cały układ niwelując koszty eksploatacji. Proces obniżania nie wymaga energii, co również przekłada się na mniejsze koszty.

Podnoszenie i opuszczanie za pomocą przycisku. Elementy kontrolne podnośnika są w pobliżu urządzenia, łatwo dostępne dla operatora. Zamykany włącznik główny zlokalizowany na jednostce sterującej zapewnia większe bezpieczeństwo dla operatora. Podnośnik malowany proszkowo.

Główne cechy podnośnika:

- Udźwig 6500kg
- Wysokość podnoszenia 2049mm
- Wyposażony w płyty odprężne i miejsce na obrotnice
- Idealnie płaskie najazdy dla lepszego ustawiania kół i reflektorów
- Stabilność podnośnika podczas testowania pojazdów
- Elastyczna odległość między najazdami, regulowana co 50mm
- Krótkie rapy najazdowe o długości 1250mm
- Możliwość doposażenia w podnośnik osi i oświetlenie LED
- Możliwość montażu na równi z posadzką (na zamówienie)

 Made
in
Germany



EUROGOLD oficjalny
dystybutor



Nussbaum



EUROGOLD WOJCIECH PYRZYŃSKI
ul. M. Skłodowskiej – Curie 101
87-100 Toruń

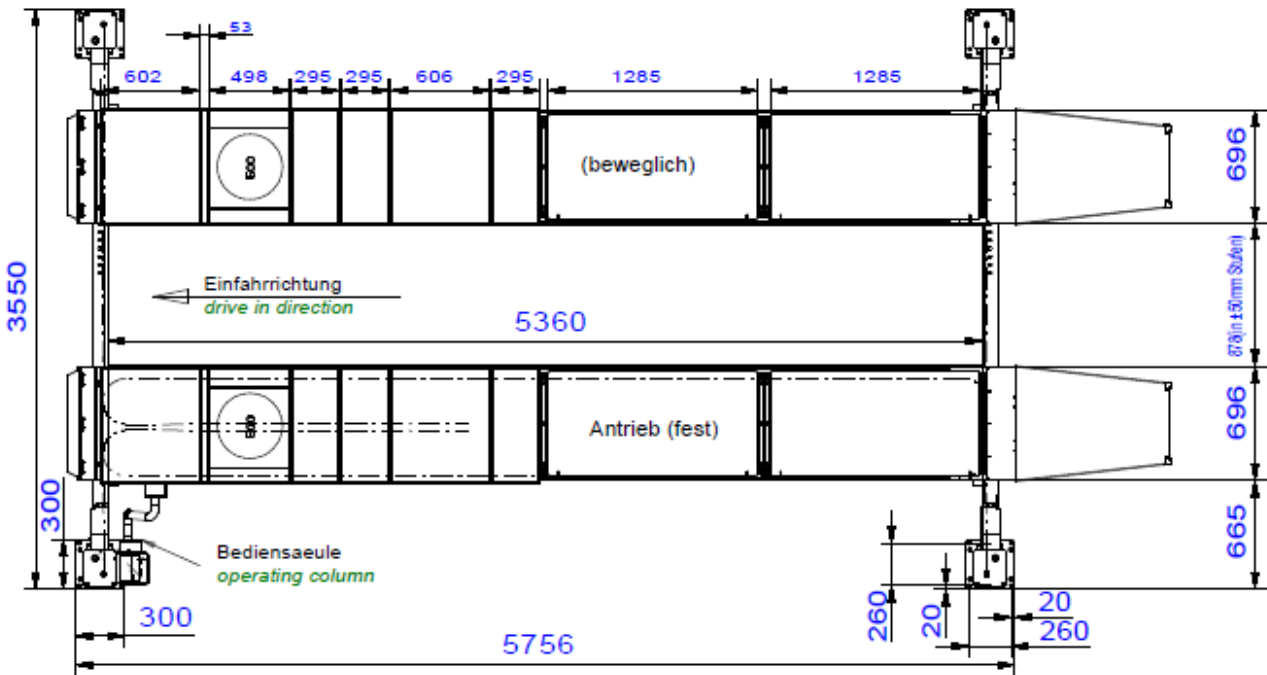
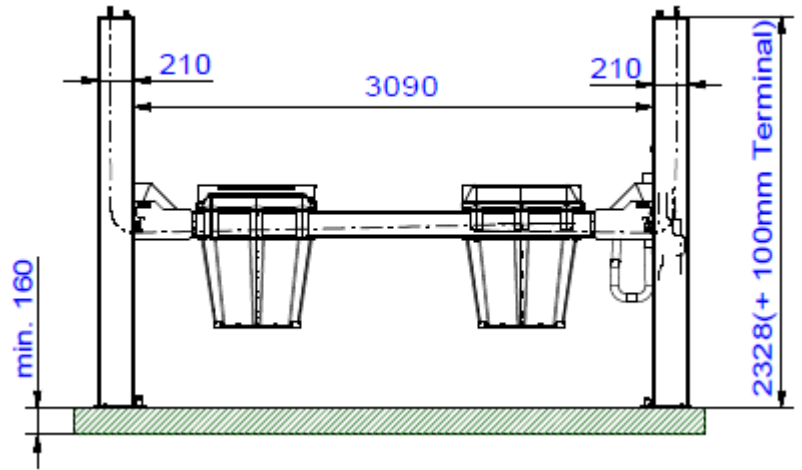
www.eurogold.com.pl

tel. 691 970 038
tel. 730 731 728

e-mail: biuro@eurogold.com.pl

Dane techniczne:

Combi Lift	4.65 S AMS
Udźwig (kg)	6500
Odległość między kolumnami (mm)	3090
Wysokość kolumn (mm)	2428
Wysokość podnoszenia (mm)	2049
Szerokość platform (mm)	696
Wysokość platform (mm)	234
Odległość między platformami (mm)	478-928
Zakres szerokości instalacji (mm)	3550
Całkowita szerokość (mm)	3550
Czas podnoszenia / opuszczania (sec)	60/54
Podłączenie elektryczne (Ph/V/MHz)	3/400/50
Moc silnika	3
Poziom hałasu (≤ db)	70



EUROGOLD oficjalny
dystributor



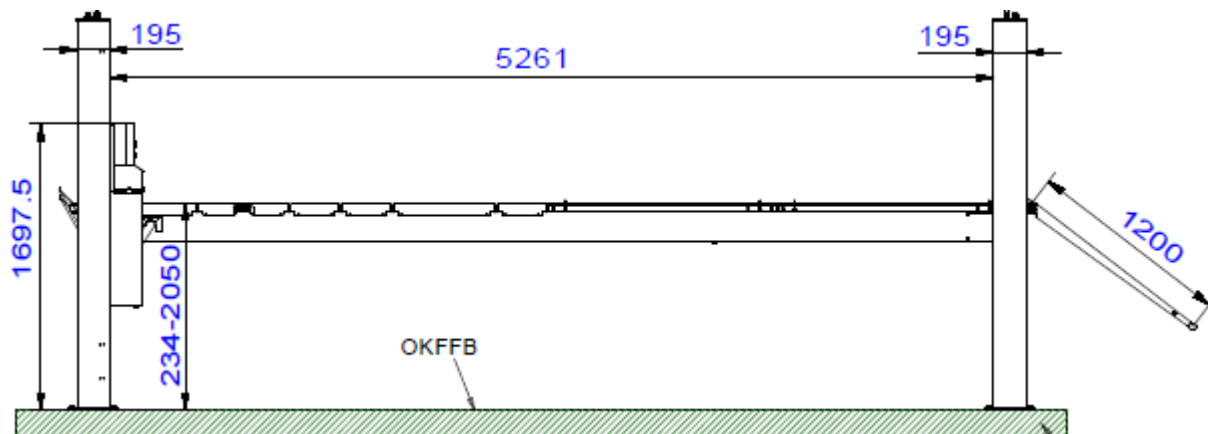
Nussbaum



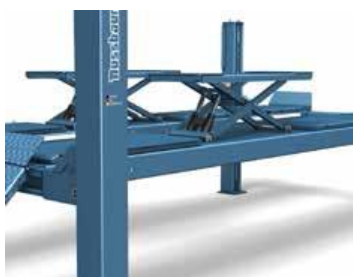
EUROGOLD WOJCIECH PYRZYŃSKI
ul. M. Skłodowskiej – Curie 101
87-100 Toruń

www.eurogold.com.pl

tel. 691 970 038
tel. 730 731 728
e-mail: biuro@eurogold.com.pl



Opcje wyposażenia:



Podnośnik podprogowy WFL



Zestaw do pomiaru geometrii kół



Podnośnik osi JAX hydrauliczny z pompą ręczną



Podnośnik osi JAX pneumatyczno-hydrauliczny

EUROGOLD oficjalny
dystybutor

EUROGOLD WOJCIECH PYRZYŃSKI
ul. M. Skłodowskiej – Curie 101
87-100 Toruń



www.eurogold.com.pl

Nussbaum



tel. 691 970 038
tel. 730 731 728

e-mail: biuro@eurogold.com.pl