

## Podnośnik Nussbaum Combi Lift 4.40 S AMS Plus (diagnostyczny- wyposażony w płyty odprężne i miejsce na obrotnice oraz podnośnik podprogowy)

Czterokolumnowy hydrauliczny podnośnik Combi Lift o udźwigu do 4000kg, przeznaczony dla samochodów osobowych i małych transporterów. Idealny podnośnik do centrowania kół, testowania i diagnostyki nadwozia. Dla niższych pojazdów istnieje poszerzenie podnośnika o dodatkowe najazdy o długości 1600mm. Podnośnik można również doposażyć w oświetlenie LED, montowane po obu stronach najazdów. Możliwość montażu podnośnik osi JAX 2000kg, 2600kg, 3200kg lub 4000kg pozwala na uelastycznienie możliwości podnośnika. Podnośnik w zależności od wybranej opcji wyposażony będzie w płaskie platformy, płyty odprężne i miejsce na obrotnice oraz w podnośnik podprogowy.

Podnośnik z płynnym, regulowanym systemem zapadkowym z automatyczną blokadą co 100mm oraz regulowanym rozstawem najazdów. Wyposażony w siłowniki hydrauliczne zintegrowane z najazdami. Siłowniki zanurzone w oleju, który chroni cały układ niwelując koszty eksploatacji. Proces obniżania nie wymaga energii, co również przekłada się na mniejsze koszty.

Podnoszenie i opuszczanie za pomocą przycisku. Elementy kontrolne podnośnika są w pobliżu urządzenia, łatwo dostępne dla operatora. Zamykany włącznik główny zlokalizowany na jednostce sterującej zapewnia większe bezpieczeństwo dla operatora. Podnośnik malowany proszkowo.

### Główne cechy podnośnika:

- Udźwig 4000kg
- Wysokość podnoszenia 1956mm
- Wyposażony w płyty odprężne i miejsce na obrotnice
- Wyposażony w podnośnik podprogowy
- Idealnie płaskie najazdy dla lepszego ustawiania kół i reflektorów
- Stabilność podnośnika podczas testowania pojazdów
- Elastyczna odległość między najazdami, regulowana co 50mm
- Krótkie rapy najazdowe o długości 1250mm
- Możliwość doposażenia w podnośnik osi i oświetlenie LED
- Możliwość montażu na równi z posadzką (na zamówienie)



**EUROGOLD** oficjalny  
dystybutor



**Nussbaum**



EUROGOLD WOJCIECH PYRZYŃSKI  
ul. M. Skłodowskiej – Curie 101  
87-100 Toruń

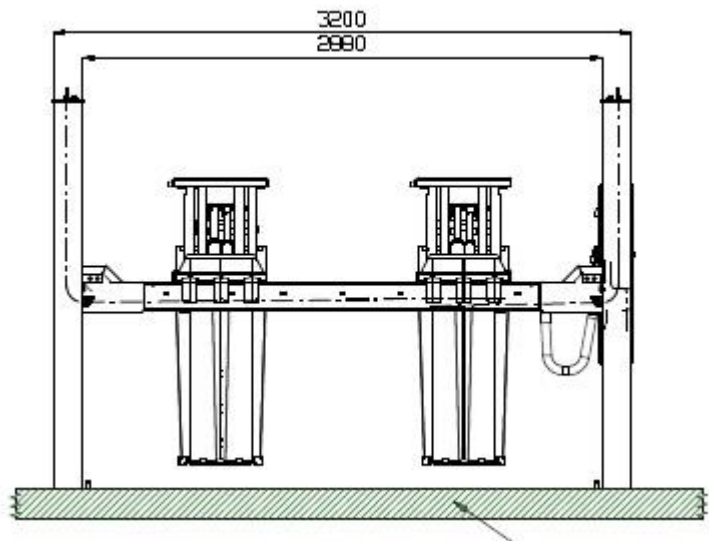
[www.eurogold.com.pl](http://www.eurogold.com.pl)

tel. 691 970 038  
tel. 730 731 728

e-mail: [biuro@eurogold.com.pl](mailto:biuro@eurogold.com.pl)

## Dane techniczne:

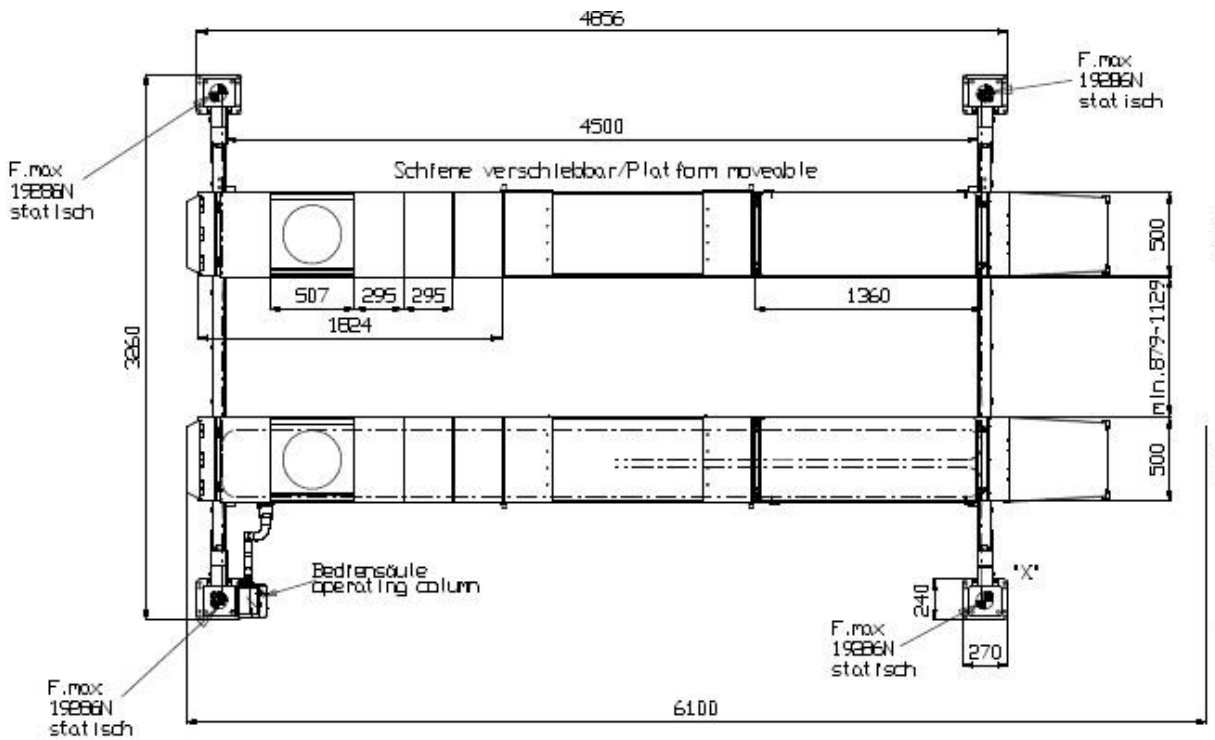
COMBI LIFT	4.40 S AMS Plus
Udźwig (kg)	4000
Długość platform (mm)	4830
Długość płyty przesuwnej (mm)	1360
Długość całkowita (mm)	6100
Długość platform podnośnika podprogowego (mm)	1900-1500
Skok podnośnika podprogowego (mm)	527
Wysokość podnoszenia (mm)	2026
Przeźródź pomiędzy kolumnami (mm)	2880
Szerokość platform (mm)	500
Wysokość platform (mm)	210
Szerokość pomiędzy platformami (mm)	879-1129
Całkowita szerokość (mm)	3200
Czas podnoszenia / opuszczania (sec)	40/36
Wysokość podnośnika (mm)	2162
Wymagana ilość oleju (l)	13
Podłączenie elektryczne (Ph/V/MHz)	3/400/50
Moc silnika	3
Poziom hałasu (≤ db)	78



\*Wymagane położenie betonu klasy C20/25 min. 160mm

Długość fundamentu: 4960mm

Szerokość fundamentu: 3360mm



**EUROGOLD** oficjalny  
dystybutor



**Nussbaum**

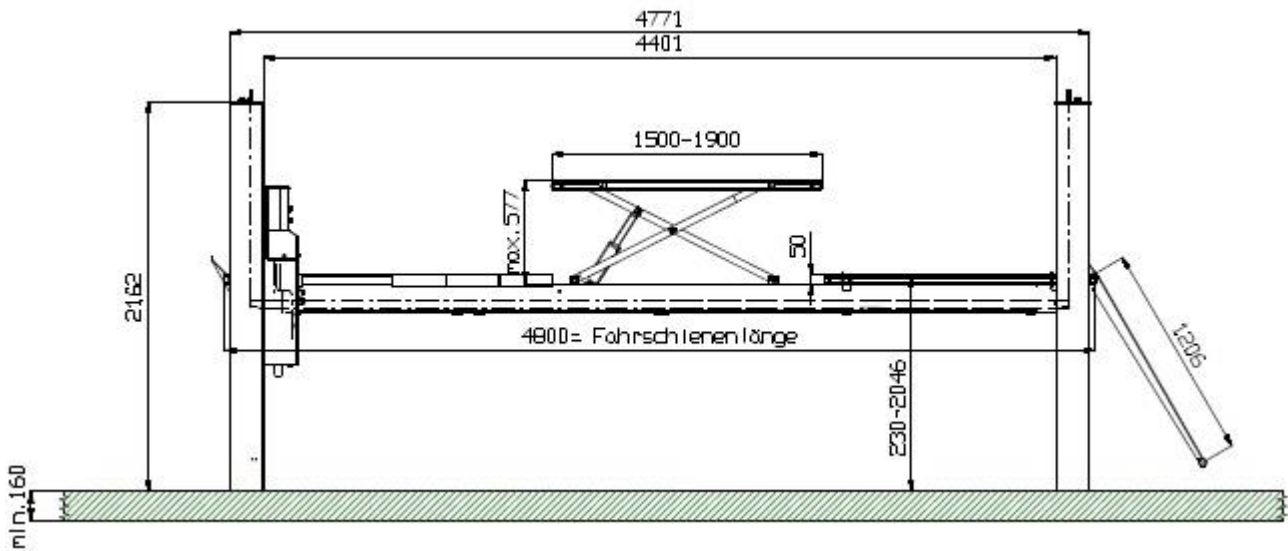


EUROGOLD WOJCIECH PYRZYŃSKI  
ul. M. Skłodowskiej – Curie 101  
87-100 Toruń

[www.eurogold.com.pl](http://www.eurogold.com.pl)

tel. 691 970 038  
tel. 730 731 728

e-mail: [biuro@eurogold.com.pl](mailto:biuro@eurogold.com.pl)



**Opcje wyposażenia:**



**Podnośnik osi JAX hydrauliczny z pompą ręczną**



**Podnośnik osi JAX pneumatyczno-hydrauliczny**

**EUROGOLD** oficjalny  
dystybutor



**Nussbaum**



EUROGOLD WOJCIECH PYRZYŃSKI  
ul. M. Skłodowskiej – Curie 101  
87-100 Toruń

[www.eurogold.com.pl](http://www.eurogold.com.pl)

tel. 691 970 038  
tel. 730 731 728  
e-mail: [biuro@eurogold.com.pl](mailto:biuro@eurogold.com.pl)