

Podnośnik Nussbaum Combi Lift 4.65 S Plus (wyposażony w podnośnik podprogowy)

Czterokolumnowy hydrauliczny podnośnik Combi Lift o udźwigu do 6 500kg, przeznaczony dla samochodów osobowych i małych ciężarówek. Idealny podnośnik do centrowania kół, testowania i diagnostyki nadwozia. Dla niższych pojazdów istnieje poszerzenie podnośnika o dodatkowe najazdy o długości 1600mm. Podnośnik można również doposażyć w oświetlenie LED, montowane po obu stronach najazdów. Możliwość montażu podnośnik osi JAX 2000kg, 2600kg, 3200kg lub 4000kg pozwala na uelastycznienie możliwości podnośnika. Podnośnik w zależności od wybranej opcji wyposażony będzie w płaskie platformy, płyty odprężne i miejsce na obrotnice oraz w podnośnik podprogowy.

Podnośnik z płynnym, regulowanym systemem zapadkowym z automatyczną blokadą co 100mm oraz regulowanym rozstawem najazdów. Wyposażony w siłowniki hydrauliczne zintegrowane z najazdami. Siłowniki zanurzone w oleju, który chroni cały układ niwelując koszty eksploatacji. Proces obniżania nie wymaga energii, co również przekłada się na mniejsze koszty.

Podnoszenie i opuszczanie za pomocą przycisku. Elementy kontrolne podnośnika są w pobliżu urządzenia, łatwo dostępne dla operatora. Zamykany włącznik główny zlokalizowany na jednostce sterującej zapewnia większe bezpieczeństwo dla operatora. Podnośnik malowany proszkowo.

Główne cechy podnośnika:

- Udźwig 6500kg
- Wysokość podnoszenia 1956mm
- Wyposażony w podnośnik podprogowy
- Idealnie płaskie najazdy dla lepszego ustawiania kół i reflektorów
- Stabilność podnośnika podczas testowania pojazdów
- Elastyczna odległość między najazdami, regulowana co 50mm
- Krótkie rapy najazdowe o długości 1250mm
- Możliwość doposażenia w podnośnik osi i oświetlenie LED
- Możliwość montażu na równi z posadzką (na zamówienie)



EUROGOLD oficjalny
dystrybutor



Nussbaum



EUROGOLD WOJCIECH PYRZYŃSKI
ul. M. Skłodowskiej – Curie 101
87-100 Toruń

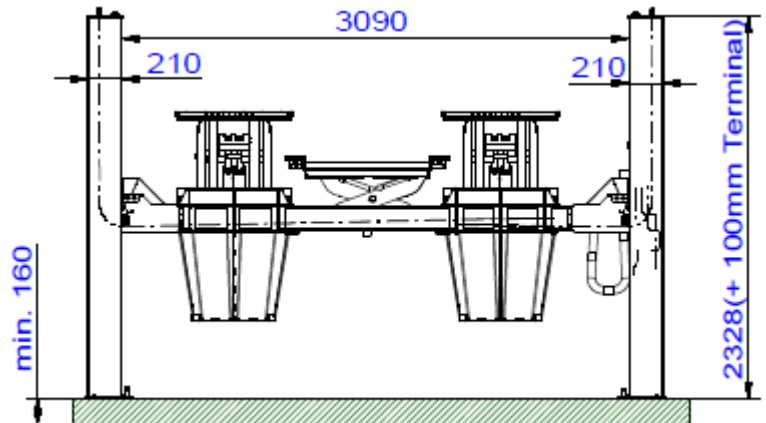
www.eurogold.com.pl

tel. 691 970 038
tel. 730 731 728

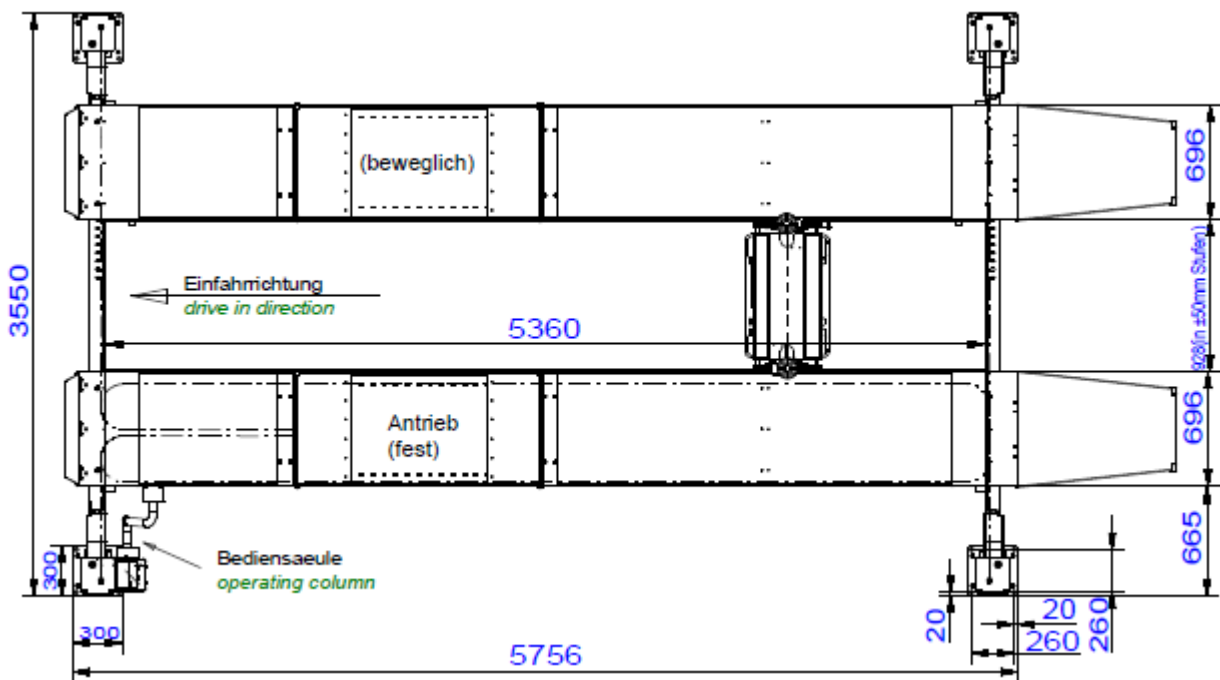
e-mail: biuro@eurogold.com.pl

Dane techniczne:

COMBI LIFT	4.65 S Plus
Udźwig (kg)	6500
Długość platform podnośnika podprogowego (mm)	1951-1471
Skok podnośnika podprogowego (mm)	558
Wysokość podnoszenia (mm)	1999
Długość platform (mm)	5360
Przeźródź pomiędzy kolumnami (mm)	3090
Szerokość platform (mm)	696
Wysokość platform (mm)	184
Szerokość pomiędzy platformami (mm)	478-928
Całkowita szerokość (mm)	3350
Czas podnoszenia / opuszczania (sec)	40/36
Wysokość podnośnika (mm)	2162
Wymagana ilość oleju (l)	13
Podłączenie elektryczne (Ph/V/MHz)	3/400/50
Moc silnika	3
Poziom hałasu (≤ db)	78



*Wymagane położenie betonu klasy C20/25 min. 160mm
 Długość fundamentu: 5835mm
 Szerokość fundamentu: 3600mm



EUROGOLD oficjalny
 dystrybutor



Nussbaum

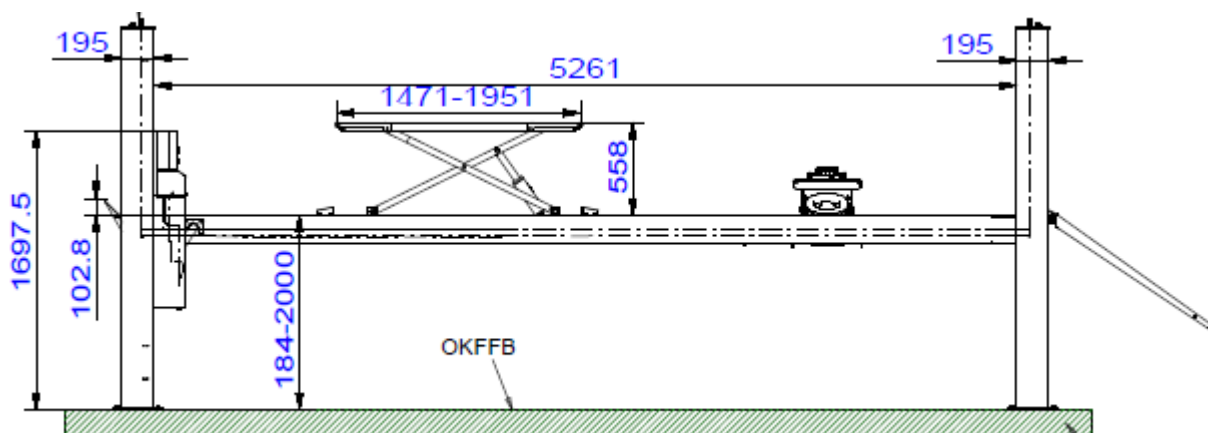


EUROGOLD WOJCIECH PYRZYŃSKI
 ul. M. Skłodowskiej – Curie 101
 87-100 Toruń

www.eurogold.com.pl

tel. 691 970 038
 tel. 730 731 728

e-mail: biuro@eurogold.com.pl



Opcje wyposażenia:



Podnośnik osi JAX hydrauliczny z pompą ręczną



Podnośnik osi JAX pneumatyczno-hydrauliczny

EUROGOLD oficjalny
dystributor



Nussbaum



EUROGOLD WOJCIECH PYRZYŃSKI
ul. M. Skłodowskiej – Curie 101
87-100 Toruń

www.eurogold.com.pl

tel. 691 970 038
tel. 730 731 728
e-mail: biuro@eurogold.com.pl