

Podnośnik Nussbaum Jumbo Lift 3500 HF X-TEND (na posadzkę)

Hydrauliczny podnośnik podprogowy, podwójnie nożycowy, wysokiego podnoszenia Nussbaum (2 005mm) Jumbo Lift 3500 HF X-TEND przeznaczony do obsługi samochodów osobowych i dostawczych o masie 3500 kg, idealny do warsztatów o małej przestrzeni, recepcji, serwisu ogumienia, szybkich napraw, konserwacji oraz napraw blacharskich. Jumbo Lift 3500 HF X-TEND sprawdzi się doskonale zarówno w przypadku niskich samochodów sportowych, SUV-ów lub pojazdów takich jak długie, nowe BMW serii 7. Rampy najazdowe można dwukrotnie przedłużyć: oprócz składanych przedłużeń dostępnym w klasycznym Jumbo Lift nowy X-TEND posiada wysuwane przedłużenia. Podnośnik występuje w wersji na posadzkę oraz opcjonalnie w posadzkę.

Cechy:

- Podnośnik wysokiego podnoszenia (max. 2000 mm), podprogowy, podwójnie nożycowy, przeznaczony do montażu na posadzce lub jej zagłębieniu (zależy od wersji podnośnika).
- Regulowana długość platform od 1550 mm do 2320 mm
- Jednostka sterująca z regulacją prędkości podnoszenia i opuszczania.
- System w pełni hydrauliczny nie wymaga sprężonego powietrza.
- Wykonany w technologii NT HyperFlow® - podwójny, niezależny system hydrauliczny gwarantujący maksymalne bezpieczeństwo pracy.
- Zabezpieczenie podnośnika hydrauliczne - bez zapadek.
- Układ hydrauliczny pracuje w oparciu o system master/slave.
- W środku podnośnika brak połączeń mechanicznych pomiędzy platformami i mechanizmami nożycowymi - pełny dostęp do pojazdu.
- Złącza smarownic w sworzniach pozwalają na łatwą konserwację podnośnika i zapewniają jego długi czas pracy.
- Wysokiej jakości konstrukcja stalowa podnośnika zapewnia jego stabilność.
- Krótki czas podnoszenia - tylko 35 s.
- System CE-Stop (system bezpieczeństwa, podczas opuszczania podnośnika na ok. 30cm przed poziomem 0 rozlega się sygnał dźwiękowy, a podnośnik zatrzymuje się, by zapobiec zmiążdżeniu stóp).
- Podnośnik rekomendowany przez BMW



EUROGOLD oficjalny
dystrybutor



Nussbaum



EUROGOLD WOJCIECH PYRZYŃSKI
ul. M. Skłodowskiej – Curie 101
87-100 Toruń

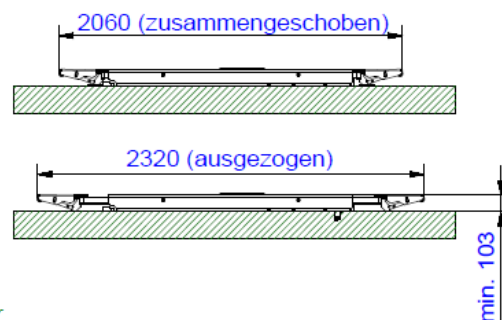
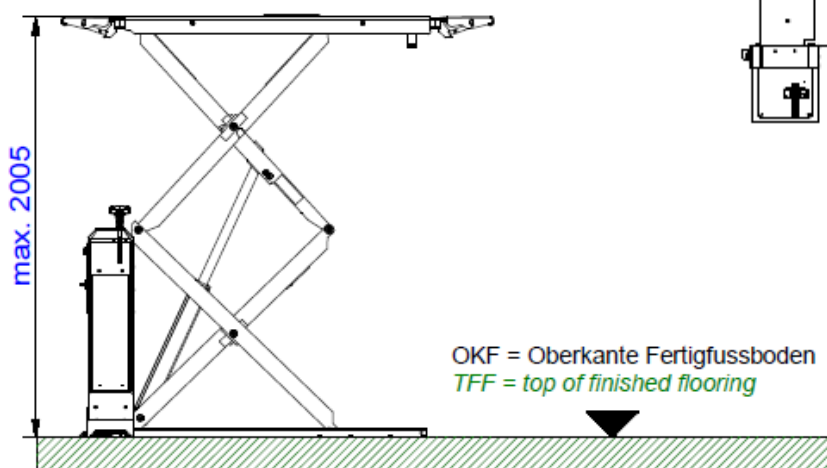
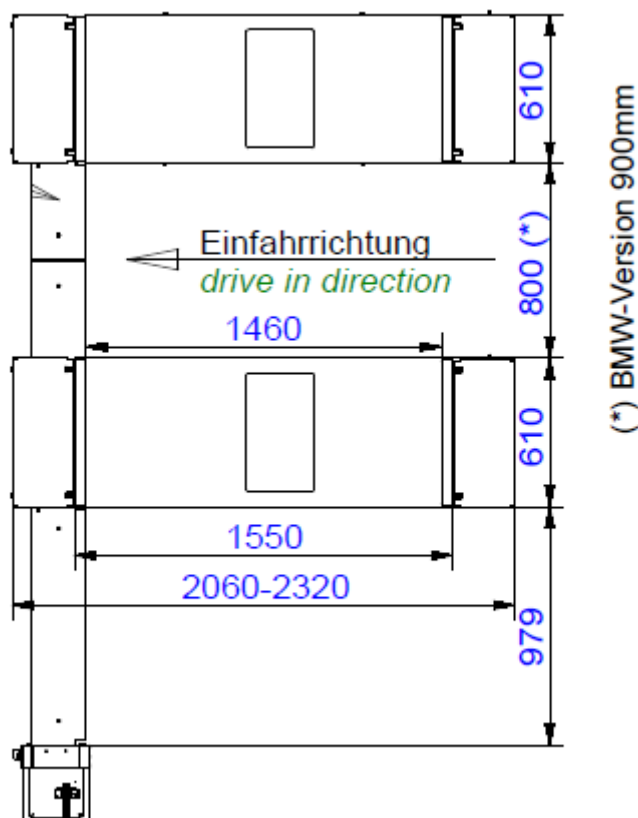
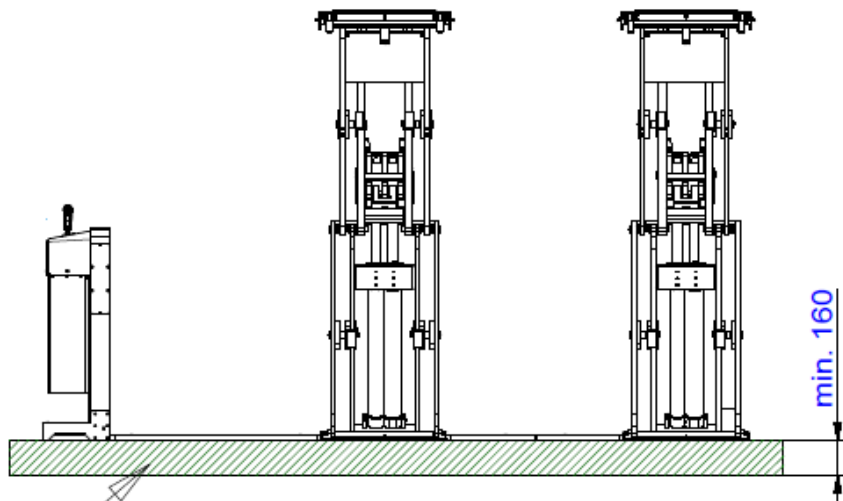
www.eurogold.com.pl

tel. 691 670 038
tel. 730 731 728

e-mail: biuro@eurogold.com.pl

Dane techniczne:

JUMBO LIFT HF X-TEND	3500
Udźwig (kg)	3500
Wersja	Na posadzkę
Długość platform (mm)	1550-2320
Rekomendowana szerokość instalacji (mm)	2020
Wysokość podnoszenia (mm)	2005
Szerokość platform (mm)	610
Wysokość platform (mm)	103
Odległość między platformami (mm)	800-900
Zakres szerokości instalacji (mm)	2020-2120
Całkowita szerokość (mm)	2020-2120
Czas podnoszenia / opuszczania (sec)	35
Wymagana ilość oleju (l)	14
Podłączenie elektryczne (Ph/V/MHz)	3/400/50
Moc silnika	3
Poziom hałasu (≤ db)	70



*Wymagane położenie betonu klasy C20/25 min. 160mm
 Długość fundamentu 2100mm
 Szerokość fundamentu 2060mm

EUROGOLD oficjalny
 dystrybutor



Nussbaum



EUROGOLD WOJCIECH PYRZYŃSKI
 ul. M. Skłodowskiej – Curie 101
 87-100 Toruń

www.eurogold.com.pl

tel. 691 670 038
 tel. 730 731 728

e-mail: biuro@eurogold.com.pl

[REWOLUCYJNA opatentowana Technologia NT firmy Nussbaum](#) (← **KLIK**)

Opiera się na dwóch niezależnych systemach hydraulicznych gwarantujących bezpieczne podnoszenie i opuszczanie pojazdu, jak również niezawodną synchronizację ramion. Sprawdzony system bezpieczeństwa w technologii NT Nussbaum sprawia, iż podnośnik pod obciążeniem jest zabezpieczony na dowolnej wysokości, bez konieczności stosowania zapadek i synchronizacji za pomocą lin. Zastosowany w podnośniku system hydrauliczny sam się odpowietrza podczas pracy (osiągając górne położenie podnośnika następuje całkowite wyprowadzenie powietrza z siłowników). W podnośniku tłoki chowają się do cylindrów i są całkowicie chronione w kolumnach co zdecydowanie wydłuża ich żywotność i bezawaryjną pracę.



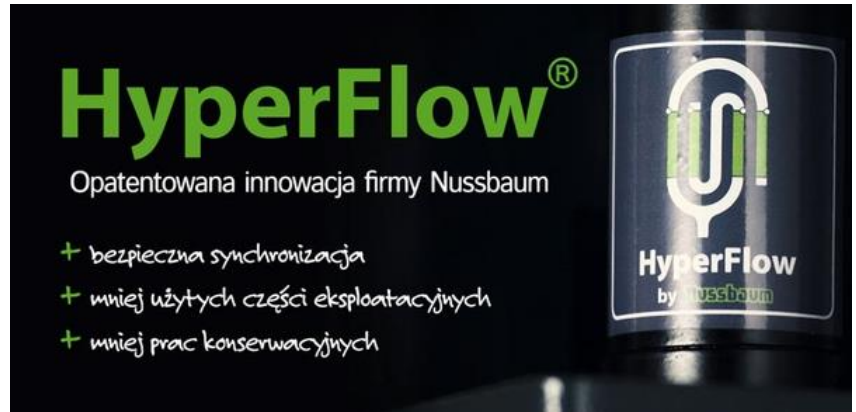
KLIKNIJ GRAFIKĘ



HyperFlow® (← **KLIK**) automatycznie kontroluje synchronizację siłowników w Twoim podnośniku. Podczas każdego pełnego procesu podnoszenia, ciśnienie oleju hydraulicznego w siłownikach jest regulowane. Eliminuje to konieczność pracochłonnego odpowietrzania instalacji hydraulicznej przy jednoczesnej dokładnej synchronizacji (równomierne i synchroniczne podnoszenie wszystkich cylindrów jest gwarantowane przez bardzo długi czas).

HyperFlow® daje jeszcze większe bezpieczeństwo: Jesteś zawsze pewny, że siłowniki w Twoim podnośniku działają w 100% synchronicznie a samochód na podnośniku jest w idealnym poziomie.

Dzięki **HyperFlow®** zwiększasz wydajność pracy: nie tracisz więcej czasu na kontrolę i uzupełnianie oleju hydraulicznego czy ręczne ustawianie równobieżności. Siłowniki synchronizują się samoczynnie, kompensacja ciśnienia oleju hydraulicznego odbywa się także samoczynnie, więc w tym przypadku również nie tracisz czasu na zbędne prace regulacyjne. Dzięki **HyperFlow®** nie potrzebne są już liny czy łańcuchy do synchronizacji, które stosowane są w konwencjonalnych podnośnikach. Podnośnik hydrauliczny z **HyperFlow®** gwarantuje dużo dłuższą żywotność.



EUROGOLD oficjalny
dystrybutor



Nussbaum



EUROGOLD WOJCIECH PYRZYŃSKI
ul. M. Skłodowskiej – Curie 101
87-100 Toruń

www.eurogold.com.pl

tel. 691 670 038
tel. 730 731 728

e-mail: biuro@eurogold.com.pl