

Podnośnik Nussbaum Power Lift HF 3S 3500 DT

Hydrauliczny podnośnik dwukolumnowy Power Lift HF 3S 3500 DT o udźwigu do 3500kg i asymetrycznych podwójnie teleskopowych ramionach podnoszących jest jedynym na świecie podnośnikiem z potrójnym systemem bezpieczeństwa. Charakteryzuje się cichą pracą silników oraz szybkością podnoszenia i opuszczania. Obsługa za pomocą dźwigni do płynnej regulacji. Prosta i bezpieczna synchronizacja kompensacji ramion dzięki technologii HyperFlow® zastępuje mechaniczną kompensację przy użyciu kabli. Niskie koszty utrzymania i nie zużywające się hydrauliczne cylindry. To wszystko sprawia, że podnośnik spełni oczekiwania nawet najbardziej wymagających warsztatów samochodowych, zapewniając przy tym maksymalny komfort bezpieczeństwa.

Cechy charakterystyczne:

- **Potrójne zabezpieczenie: dwa niezależne układy hydrauliczne oraz automatyczny zatrask bezpieczeństwa (brak stukania podczas podnoszenia i opuszczania)**
- Brak ramy - wolny przejazd
- Asymetryczna budowa - dostęp do drzwi pojazdu z obu stron
- Napęd hydrauliczny za pomocą silnika zanurzonego w oleju
- Cicha praca podnośnika
- Płynna regulacja podnoszenia i opuszczania pojazdu sterowana za pomocą ergonomicznej dźwigni
- Bardzo niskie koszty utrzymania oraz praktycznie nie zużywający się układ hydrauliczny
- System samo-oczyszczający układ hydrauliczny
- Regulowana wysokość podejmowania pojazdu
- Gniazdo jednofazowe 230V i przyłącze pneumatyczne zabudowane na kolumnie
- Wyposażony w opatentowane technologie Nussbaum NT oraz HyperFlow®
- Wyprodukowany w Niemczech

Podnośnik występuje w następujących wersjach:

- Power Lift HF 3S 3500 DT- krótkie ramiona podwójnie teleskopowe dla samochodów osobowych

Czym zapadka Nussbaum różni się od konwencjonalnych systemów zabezpieczeń?

Podczas procesu podnoszenia zatrask bezpieczeństwa Nussbaum automatycznie zabezpiecza pojazd w odstępach 100mm aż do maksymalnej wysokości podnoszenia. Wyłącznik bezpieczeństwa przymocowany jest do kolumny sterującej i umożliwia dodatkowe, ręczne ustawienie podnośnika w zatrasku. W przeciwieństwie do konwencjonalnych podnośników dwukolumnowych zatrask bezpieczeństwa nie wydaje żadnego kliknięcia podczas podnoszenia czy opuszczania, co jest typowe dla podnośników dwukolumnowych. Pojazd można opuścić natychmiast po zwolnieniu zatrasku bez konieczności podnoszenia go do góry.



EUROGOLD oficjalny
dysyrybutor



Nussbaum



EUROGOLD WOJCIECH PYRZYŃSKI
ul. M. Skłodowskiej – Curie 101
87-100 Toruń

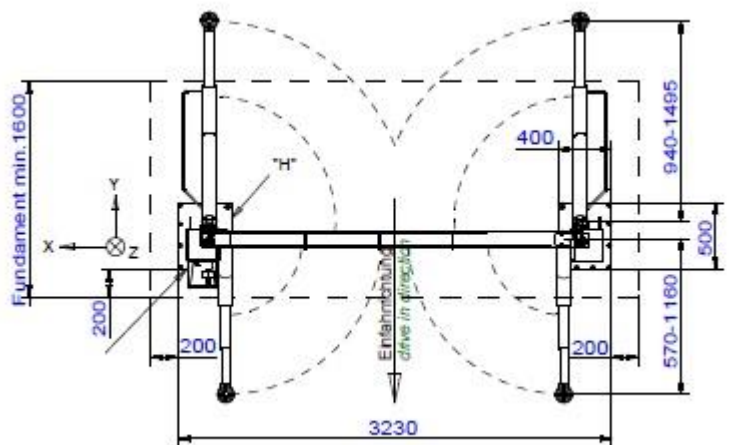
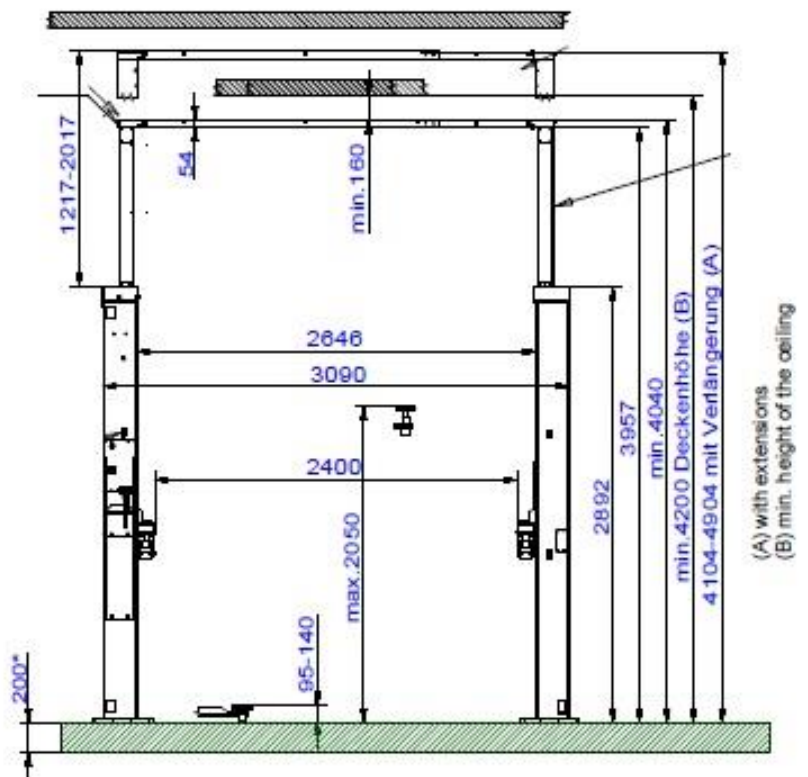
www.eurogold.com.pl

tel. 691 970 038
tel. 730 731 728

e-mail: biuro@eurogold.com.pl

Dane techniczne:

POWER LIFT HF 3S	3500 DT
Udźwig (kg)	3500
Zalecana szerokość instalacji (mm)	3230
Wymagana wysokość sufitu (mm)	4200
Najniższy punkt podnoszenia (mm)	95
Najwyższy punkt podnoszenia (mm)	140
Punkty podnoszenia (mm)	95-140
Zakres długości ramienia przedniego (mm)	570-1160
Zakres długości ramienia tylnego (mm)	940-1495
Odległość między kolumnami (mm)	2546-2746
Wysokość kolumn (mm)	4040
Wysokość podnoszenia (mm)	2050
Zakres szerokości instalacji (mm)	3130-3330
Całkowita szerokość (mm)	3130-3330
Czas podnoszenia / opuszczania (sec)	23/14
Wysokość prześwitu (mm)	4040-4909
Szerokość przejazdu (mm)	2546-2746
Szerokość przejazdu między kolumnami (mm)	2546-2746
Szerokość przejazdu pomiędzy wózkami (mm)	2300-2500
Całkowita wysokość (mm)	4040
Wymagana ilość oleju (l)	13
Podłączenie elektryczne (Ph/V/MHz)	3/400/50
Moc silnika	3
Poziom hałasu (\leq db)	70



*Wymagane położenie betonu klasy C20/25 min. 200mm
 Długość fundamentu 1600mm
 Szerokość fundamentu 3500mm

EUROGOLD oficjalny
 dystrybutor



Nussbaum



EUROGOLD WOJCIECH PYRZYŃSKI
 ul. M. Skłodowskiej – Curie 101
 87-100 Toruń

www.eurogold.com.pl

tel. 691 970 038
 tel. 730 731 728

e-mail: biuro@eurogold.com.pl



E-set- gniazdo elektryczne 230V i przyłącze pneumatyczne umieszczone na kolumnie podnośnika.



Ramiona DT- krótkie ramiona nośne wyposażone w podwójny mechanizm teleskopowy dla większego zakresu regulacji przy krótszych i dłuższych pojazdach.

REWOLUCYJNA opatentowana Technologia NT firmy Nussbaum (← KLIK)

Opiera się na dwóch niezależnych systemach hydraulicznych gwarantujących bezpieczne podnoszenie i opuszczanie pojazdu, jak również niezawodną synchronizację ramion. Sprawdzony system bezpieczeństwa w technologii NT Nussbaum sprawia, iż podnośnik pod obciążeniem jest zabezpieczony na dowolnej wysokości, bez konieczności stosowania zapadek i synchronizacji za pomocą lin. Zastosowany w podnośniku system hydrauliczny sam się odpowietrza podczas pracy (osiągając górne położenie podnośnika następuje całkowite wyprowadzenie powietrza z siłowników). W podnośniku tłoki chowają się do cylindrów i są całkowicie chronione w kolumnach co zdecydowanie wydłuża ich żywotność i bezawaryjną pracę.

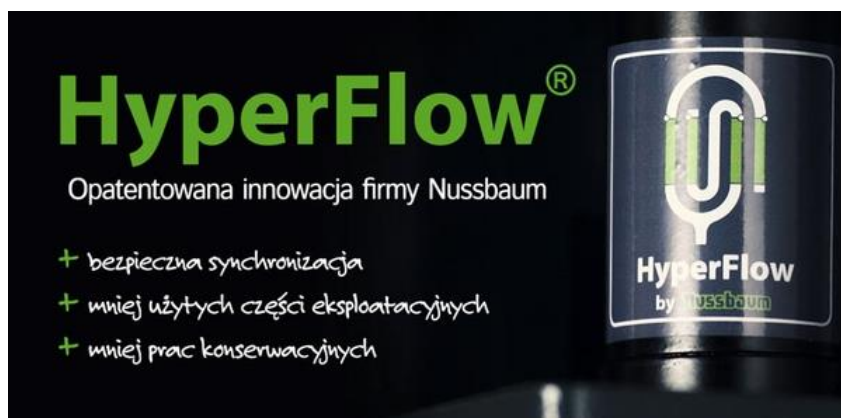


KLIKNIJ GRAFIKĘ



HyperFlow® (← KLIK) automatycznie kontroluje synchronizację siłowników w Twoim podnośniku. Podczas każdego pełnego procesu podnoszenia, ciśnienie oleju hydraulicznego w siłownikach jest regulowane. Eliminuje to konieczność pracochłonnego odpowietrzania instalacji hydraulicznej przy jednoczesnej dokładnej synchronizacji (równomierne i synchroniczne podnoszenie wszystkich cylindrów jest gwarantowane przez bardzo długi czas).

HyperFlow® daje jeszcze większe bezpieczeństwo: Jesteś zawsze pewny, że siłowniki w Twoim podnośniku działają w 100% synchronicznie a samochód na podnośniku jest w idealnym poziomie. Dzięki **HyperFlow®** zwiększasz wydajność pracy: nie tracisz więcej czasu na kontrolę i uzupełnianie oleju hydraulicznego czy ręczne ustawianie równobieżności. Siłowniki synchronizują się samoczynnie, kompensacja ciśnienia oleju hydraulicznego odbywa się także samoczynnie, więc w tym przypadku również nie tracisz czasu na zbędne prace regulacyjne. Dzięki **HyperFlow®** nie potrzebne są już liny czy łańcuchy do synchronizacji, które stosowane są w konwencjonalnych podnośnikach. Podnośnik hydrauliczny z **HyperFlow®** gwarantuje dużo dłuższą żywotność.



EUROGOLD oficjalny
dysyributor



Nussbaum



EUROGOLD WOJCIECH PYRZYŃSKI
ul. M. Skłodowskiej – Curie 101
87-100 Toruń

www.eurogold.com.pl

tel. 691 970 038
tel. 730 731 728

e-mail: biuro@eurogold.com.pl