

## Podnośnik Nussbaum Smart Lift 2.30 SL DT

Podnośnik elektromechaniczny z asymetrycznymi ramionami, wyposażony w elektroniczną synchronizację oraz napęd dwusilnikowy. Dzięki niskiej minimalnej wysokości i elastycznej szerokości montażowej pasuje do każdego warsztatu. Proste połączenie kablowe między kolumnami można zainstalować w podłodze lub za pomocą prostego mostka kablowego o regulowanej wysokości u góry między kolumnami.

Seria Nussbaum Smart Lift sprawdza się od ponad 20 lat. Obecnie na świecie jest ponad 100 000 egzemplarzy ułatwiających pracę mechanikom w warsztacie.

System nakrętek nośnych wrzeciona składa się z obrotowego wrzeciona i odpornej na zużycie nakrętki podnoszącej wykonanej z wysokiej jakości Nylatron®. Druga nakrętka zabezpieczająca znajduje się pod nakrętką nośną by zapewnić większy komfort bezpieczeństwa.

Kolumny i ramiona spawane są w najnowocześniejszych zakładach spawalniczych Nussbaum, śrutowane a następnie malowane proszkowo. Dzięki temu podnośnik chroniony jest przed brudem i zmiennymi warunkami pogodowymi. Zapewnia to dłuższą eksploatację.

### Cechy:

- Asymetryczna budowa ułatwiająca dostęp do drzwi samochodu,
- Brak ramy- ułatwiony przejazd,
- Krótsze ramiona z możliwością obrotu o 180°
- Panel kontrolny z wyświetlaczem LCD- zintegrowany z działaniem kolumn,
- Elektroniczna synchronizacja,
- Napęd za pomocą dwóch silników elektrycznych poprzez dwie utwardzone śruby,
- Wyposażony w odporną na zużycia nakrętkę wykonaną z Nylatron®
- Wielopasmowe przekładnie napędowe,
- Wyposażony w gniazdo Energy-set (gniazdo elektryczne oraz szybkozłączka sprężonego powietrza umieszczona w kolumnie podnośnika)
- Dostępny w kolorze standardowym szarym (RAL7016)

Podnośnik występuje w następującej wersji:

- Smart Lift 2.30 SL DT- krótkie ramiona nośne wyposażone w podwójny mechanizm teleskopowy dla większego zakresu regulacji przy krótszych i dłuższych pojazdach



**EUROGOLD** oficjalny  
dystybuttor



**Nussbaum**



EUROGOLD WOJCIECH PYRZYŃSKI  
ul. M. Skłodowskiej – Curie 101  
87-100 Toruń

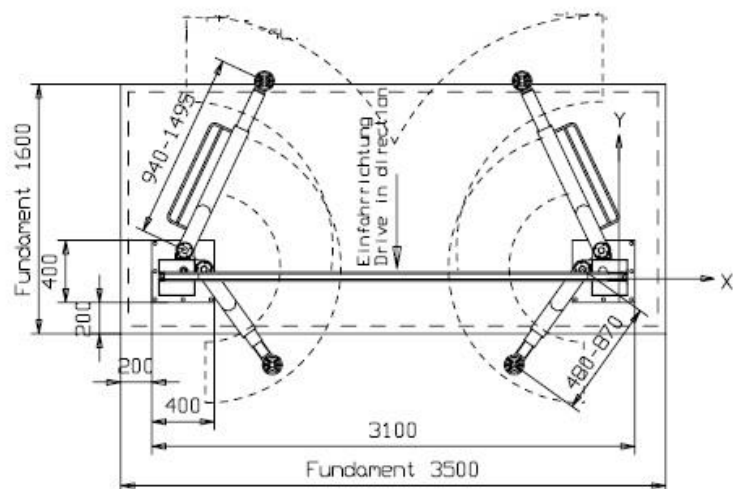
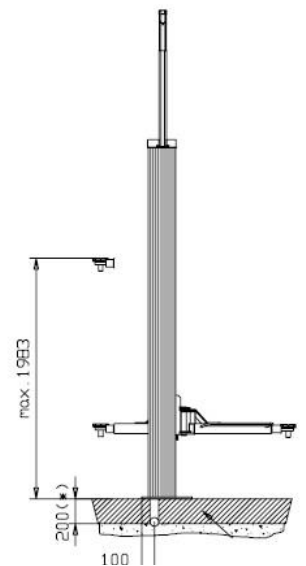
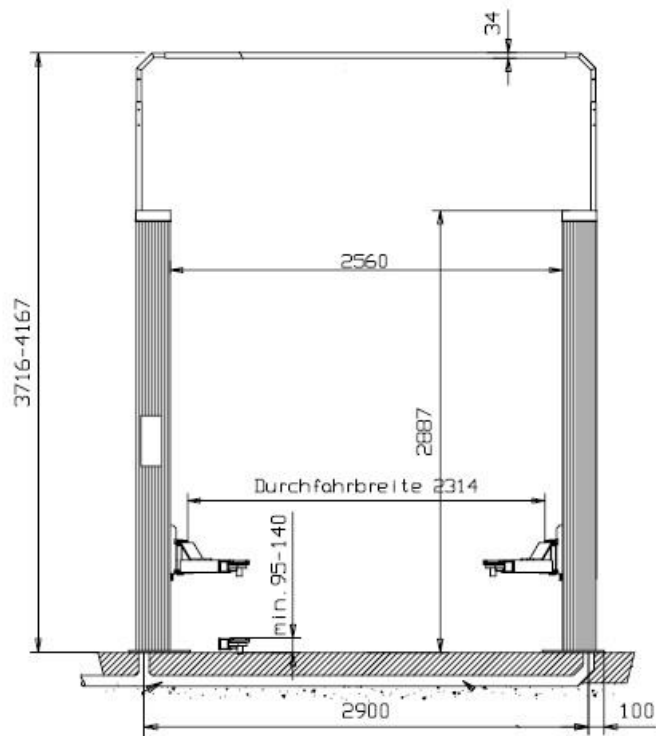
[www.eurogold.com.pl](http://www.eurogold.com.pl)

tel. 691 970 038  
tel. 730 731 728

e-mail: [biuro@eurogold.com.pl](mailto:biuro@eurogold.com.pl)

Dane techniczne:

SMART LIFT	2.30 SL DT
Udźwig (kg)	3000
Rekomendowana szerokość instalacji (mm)	3100
Wymagana wysokość sufitu (mm)	2900
Najniższy punkt podnoszenia (mm)	95
Najwyższy punkt podnoszenia (mm)	140
Punkty podnoszenia (mm)	95-140
Zakres długości ramienia przedniego (mm)	480-870
Zakres długości ramienia tylnego (mm)	940-1495
Wysokość podnoszenia (mm)	1983
Zakres prześwitu pomiędzy kolumnami (mm)	2460-2760
Wysokość kolumn (mm)	2890
Zakres szerokości instalacji (mm)	3000-3300
Zakres szerokości (mm)	3000-3300
Czas podnoszenia / opuszczania (sec)	40
Wysokość prześwitu (mm)	3682-4133
Szerokość przejazdowa (mm)	2214-2514
Szerokość przejazdowa pomiędzy kolumnami (mm)	2460-2760
Zakres wysokości	3716-4167
Silnik (kW)	2 x 1,5
Zasilanie (Ph/V/Hz)	3/ 400 / 50



- \*Wymagane położenie betonu klasy C20/25 min. 200mm
- \* Długość fundamentu 3500mm
- \* Szerokość fundamentu 1600mm

**EUROGOLD** oficjalny  
dystybutor



**Nussbaum**



EUROGOLD WOJCIECH PYRZYŃSKI  
ul. M. Skłodowskiej – Curie 101  
87-100 Toruń

[www.eurogold.com.pl](http://www.eurogold.com.pl)

tel. 691 970 038  
tel. 730 731 728  
e-mail: [biuro@eurogold.com.pl](mailto:biuro@eurogold.com.pl)



**E-set-** gniazdo elektryczne 230V i przyłącze pneumatyczne umieszczone na kolumnie podnośnika.



**Ramiona DT-** krótkie ramiona nośne wyposażone w podwójny mechanizm teleskopowy dla większego zakresu regulacji przy krótszych i dłuższych pojazdach.

**EUROGOLD** oficjalny  
dystrybutor



**Nussbaum**



EUROGOLD WOJCIECH PYRZYŃSKI  
ul. M. Skłodowskiej – Curie 101  
87-100 Toruń

[www.eurogold.com.pl](http://www.eurogold.com.pl)

tel. 691 970 038  
tel. 730 731 728  
e-mail: [biuro@eurogold.com.pl](mailto:biuro@eurogold.com.pl)