

Montażownica GIULIANO S 551 XLA

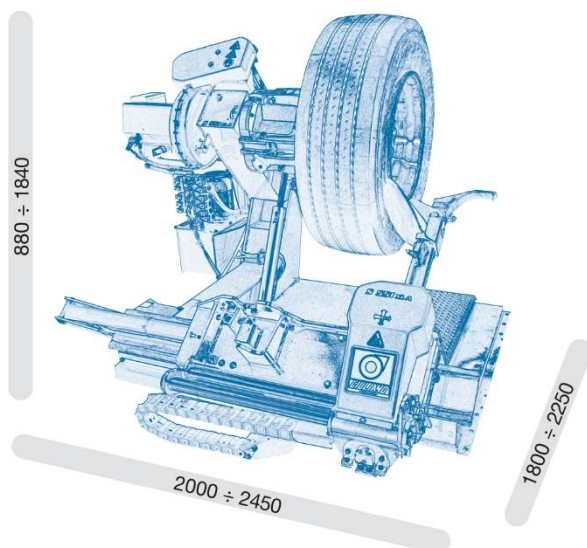
Profesjonalna montażownica do obsługi kół pojazdów ciężarowych, autobusów oraz maszyn rolniczych i budowlanych 14-45/58" (średnica 2300mm. 90,5" szerokość 1100mm 43"). Wyposażona w dwubiegowe, hydrauliczne szczęki z automatycznym obrotem i mobilną jednostką sterującą.

Cechy produktu:

- Hydrauliczny ruch ramienia mocującego uchwyt zaciskowy (górną-dół)
- Hydrauliczny ruch przesuwu wózka sterującego (lewo-prawo)
- Automatyczne przechylenie ramienia i jazda na wózku
- Manualny obrót narzędzi (dysk + palec)
- Mocowanie kół za pomocą całkowicie hydraulicznych szczęk
- Ramię robocze i ramię uchwytu mocującego zwrócone do siebie
- Wszystkie ruchy kontrolowane przez konsolę i skrzynkę pedałów
- Przycisk bezpieczeństwa na konsoli sterowania, do zatrzymania wszystkich funkcji
- Możliwość sterowania konsolą na ramieniu obrotowym (opcjonalnie)
- Zakres mocowania otworu środkowego obręczy \varnothing 80 - 1200 mm
- Uchwyt zaciskowy minimalna wysokość od podłoża 315 mm (środek)
- Możliwość instalacji zdalnego sterowania (opcjonalnie)

Dane techniczne:

- Zakres pracy bez przedłużania 14"- 46"
- Zakres pracy z przedłużeniem 14"-58" (opcja)
- Max. średnica koła 2300 mm (90,5")
- max. szerokość koła 1100mm (43")
- Siła zbijaka opony 26350N
- Ciśnienie operacyjne 130bar (1885 psi)
- Moc 400V -3ph / 2 prędkości
- Moc pompy hydraulicznej 1,1kW
- Moc zacisku 1,3/1,8kW
- Maksymalny ciężar koła 1500kg
- Waga 830kg
- Wymiary 2000÷2450x1640÷2390-880÷1840mm



EUROGOLD oficjalny
dystrybutor



Nussbaum



EUROGOLD WOJCIECH PYRZYŃSKI
ul. M. Skłodowskiej – Curie 101
87-100 Toruń

www.eurogold.com.pl

tel. 691 970 038
tel. 730 731 728

e-mail: biuro@eurogold.com.pl