

Montażownica GIULIANO S 560

Montażownica stworzona dla opon samochodów ciężarowych, autobusów i maszyn rolniczych o parametrach 14"-58" (maksymalna średnica koła 2400mm/ 94,5", maksymalna szerokość koła 1300mm/ 51").

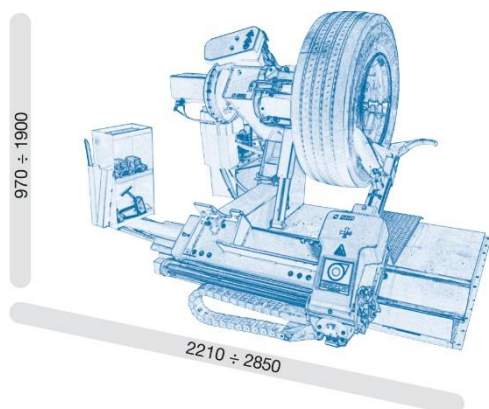
Wyposażona w dwu prędkościowy hydrauliczny uchwyt mocujący, ramię zamontowane są na wózku wykonującym automatyczny ruch posuwisto-zwrotny, automatyczny obrót chwytaka felgi i mobilny panel dla bezpieczniejszej i wygodnej operacji. Większa liczba funkcji automatycznych, większa wydajność i mocniejszy silnik sprawia, że jest to idealny wybór dla osób, które kiedyś korzystały z S 551 XL

Cechy urządzenia:

- Hydrauliczny ruch ramienia mocującego uchwyt zaciskowy (górną-dół)
- Hydrauliczny ruch przesuwu wózka sterującego (lewo-prawo)
- Automatyczne odchylenie ramienia i przesunięcie na wózku
- Podwójne chwytak (talerz i palec) z automatycznym obrotem
- Mocowanie koła za pomocą hydraulicznych szczęk
- Ramię robocze i ramię uchwytu mocującego skierowane do siebie
- Montaż kontrolowany za pomocą konsoli i pedału
- Awaryjny przycisk bezpieczeństwa na konsoli sterującej dla całkowitego zatrzymania maszyny
- Konsola sterownicza na ramieniu obrotowym (opcja)
- Obręcz otworu \varnothing 80-1200mm
- Uchwyt mocujący na wysokości 315mm minimum nad ziemią
- Możliwość instalacji zdalnego sterowania (opcja)

Dane techniczne:

- Zakres pracy bez przedłużania **14"- 46"**
- Zakres pracy z przedłużeniem **14"-58" (opcja)**
- Max. średnica koła **2400 mm (94,5")**
- max. szerokość koła **1300mm (51")**
- Siła zbijaka opony **36000N**
- Ciśnienie operacyjne **140bar (2031 psi)**
- Moc **400V -3ph / 2 prędkości**
- Moc pompy hydraulicznej **1,5kW**
- Moc zacisku **1,8/2,5kW**
- Maksymalny ciężar koła **1800kg**
- Waga **1025kg**
- Wymiary **2210÷2850x1840÷2050x970÷1900mm**



EUROGOLD oficjalny
dystybutor



Nussbaum



EUROGOLD WOJCIECH PYRZYŃSKI
ul. M. Skłodowskiej – Curie 101
87-100 Toruń

www.eurogold.com.pl

tel. 691 970 038
tel. 730 731 728

e-mail: biuro@eurogold.com.pl

Wyposażenie opcjonalne:



Konsola sterownicza na ramieniu obrotowym



Sterowanie radiowe (beprzewodowe)



Zestaw 4szt. przedłużeń zacisku do zakresu 47"-56"

EUROGOLD oficjalny
dystrybutor

EUROGOLD WOJCIECH PYRZYŃSKI
ul. M. Skłodowskiej – Curie 101
87-100 Toruń



www.eurogold.com.pl

Nussbaum



tel. 691 970 038
tel. 730 731 728

e-mail: biuro@eurogold.com.pl