

Montażownica GIULIANO S 551 XL

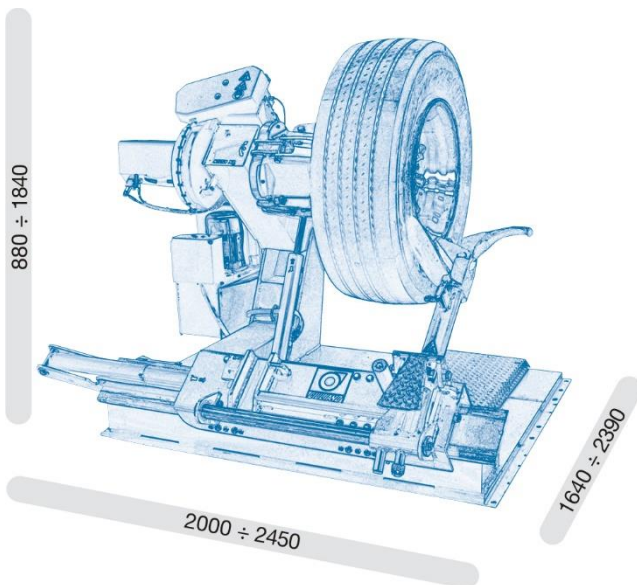
Profesjonalna montażownica do obsługi kół pojazdów ciężarowych, autobusów oraz maszyn rolniczych i budowlanych 14-45/58" (średnica 2300mm. 90,5" szerokość 1100mm 43"). Wersja „XL” posiada pełną podstawę. Komfort pracy zapewnia ergonomiczny panel sterujący oraz dwie prędkości obrotowe czteropunktowego uchwytu mocującego. Urządzenie charakteryzuje się bardzo solidną konstrukcją. Zostało wykonane z wysoką dbałością o detale i jakość użytych komponentów. Opcjonalnie dostępna ze sterowaniem bezprzewodowym 433 Mhz.

Cechy produktu:

- Hydrauliczny ruch ramienia mocującego uchwyt zaciskowy (górną-dół)
- Hydrauliczny ruch przesuwu wózka sterującego (lewo-prawo)
- Ręczne przechylanie ramienia i jazda na wózku
- Ręczne obracanie narzędzia (dysk + palec)
- Mocowanie kół za pomocą całkowicie hydraulicznych szczęk
- Ramię robocze i ramię uchwytu mocującego zwrócone do siebie
- Wszystkie ruchy kontrolowane przez konsolę i skrzynkę pedałów
- Przycisk bezpieczeństwa na konsoli sterowania, do zatrzymania wszystkich funkcji
- Możliwość sterowania konsolą na ramieniu obrotowym (opcjonalnie)
- Zakres mocowania otworu środkowego obręczy \varnothing 80 - 1200 mm
- Uchwyt zaciskowy minimalna wysokość od podłoża 315 mm (środek)
- Możliwość instalacji zdalnego sterowania (opcjonalnie)

Dane techniczne:

- Zakres pracy bez przedłużania 14" - 46"
- Zakres pracy z przedłużeniem 14" - 58" (opcja)
- Max. średnica koła 2300 mm (90,5")
- max. szerokość koła 1100mm (43")
- Siła zbijaka opony 26900N
- Ciśnienie operacyjne 130bar (1885 psi)
- Moc 400V -3ph / 2 prędkości
- Moc pompy hydraulicznej 1,1kW
- Moc zacisku 1,3/1,8kW
- Maksymalny ciężar koła 1500kg
- Waga 830kg
- Wymiary 2000÷2450x1640÷2390-880÷1840mm



EUROGOLD oficjalny
dystrybutor



Nussbaum



EUROGOLD WOJCIECH PYRZYŃSKI
ul. M. Skłodowskiej – Curie 101
87-100 Toruń

www.eurogold.com.pl

tel. 691 970 038
tel. 730 731 728
e-mail: biuro@eurogold.com.pl