

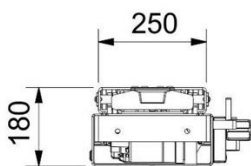
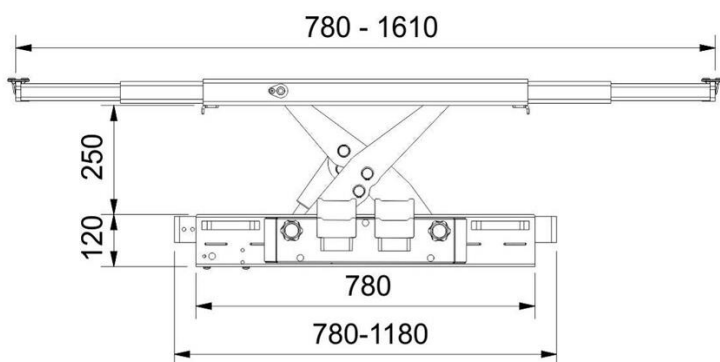
## Podnośnik osi AC Hydraulic SD26PHL

Pneumatyczno- hydrauliczny podnośnik osi AC Hydraulic SD26PHL przeznaczony do samochodów osobowych, dostawczych i ciężarowych. Stworzony z myślą o dopasowaniu do różnego rodzaju podnośników 4-kolumnowych i noży-cowych. Umożliwia szybkie i łatwe podniesienie całej osi pojazdu w celu wykonania czynności naprawczych.

Mocna i solidna konstrukcja sprawia, że idealnie nadaje się do podnoszenia ciężkich pojazdów. Niska wysokość minimalna wynosząca tylko 230 mm. Składana górna belka z opcją przedłużenia do 1610 mm. Unikalny system ramion nośnych z regulacją wysokości - zaprojektowany, aby pasował do wszystkich aktualnych podnośników i kanałów naprawczych. Podnośnik dostarczany jest z 3 kompletami nakładek 10/40/85 mm i osłonami gumowymi.

### Dane techniczne:

- Udźwig: **2600kg**
- Wysokość podnoszenia (skok): **250mm**
- Wysokość minimalna: **180mm**
- Długość ramion teleskopowych: **780-1610mm**
- Szerokość podstawy: **780-1180mm**
- Wysokość ramy podnośnika: **120mm**
- Głębokość ramy podnośnika: **250mm**
- Powietrze: **400-700l/min.**
- Waga: **110kg**



**EUROGOLD** oficjalny  
dystributor



**Nussbaum**



EUROGOLD WOJCIECH PYRZYŃSKI  
ul. M. Skłodowskiej – Curie 101  
87-100 Toruń

[www.eurogold.com.pl](http://www.eurogold.com.pl)

tel. 691 670 038  
tel. 601 640 218  
tel. 730 731 728

e-mail: [biuro@eurogold.com.pl](mailto:biuro@eurogold.com.pl)