

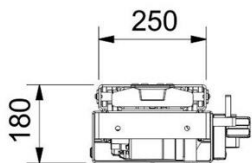
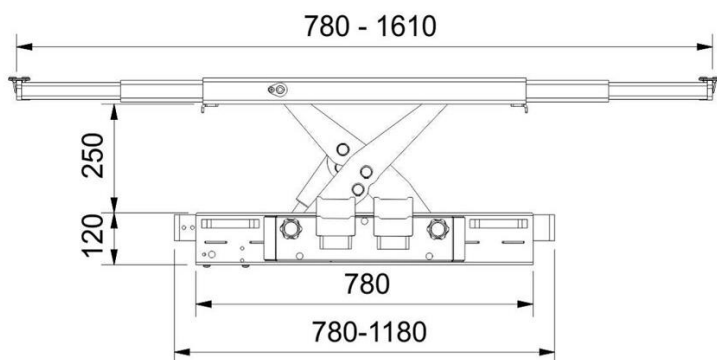
Podnośnik osi AC Hydraulic SD32PHL

Podnośnik kanałowy AC Hydraulic SD32PHL, pneumatyczno-hydrauliczny do samochodów osobowych, dostawczych i ciężarowych. Przeznaczony jest do różnego rodzaju podnośników 4-kolumnowych i nożycowych. Umożliwia szybkie i łatwe podniesienie całej osi pojazdu w celu wykonania czynności naprawczych pojazdu.

Mocna i solidna konstrukcja sprawia, że idealnie nadaje się do podnoszenia ciężkich pojazdów. Niska wysokość minimalna wynosząca tylko 250 mm. Składana górna belka z opcją przedłużenia do 1610 mm. Unikalny system ramion nośnych z regulacją wysokości - zaprojektowany, aby pasował do wszystkich aktualnych podnośników i kanałów naprawczych. Podnośnik dostarczany jest z 3 kompletami nakładek 10/40/85 mm i osłonami gumowymi.

Dane techniczne:

- Udźwig: **3200kg**
- Wysokość podnoszenia (skok): **250mm**
- Wysokość minimalna: **230mm**
- Długość ramion teleskopowych: **780-1610mm**
- Szerokość podstawy: **780-1220mm**
- Wysokość ramy podnośnika: **160mm**
- Głębokość ramy podnośnika: **345mm**



EUROGOLD oficjalny
dystybutor



Nussbaum



EUROGOLD WOJCIECH PYRZYŃSKI
ul. M. Skłodowskiej – Curie 101
87-100 Toruń

www.eurogold.com.pl

tel. 691 670 038
tel. 601 640 218
tel. 730 731 728

e-mail: biuro@eurogold.com.pl