

Montażownica Giuliano S 226 PRO

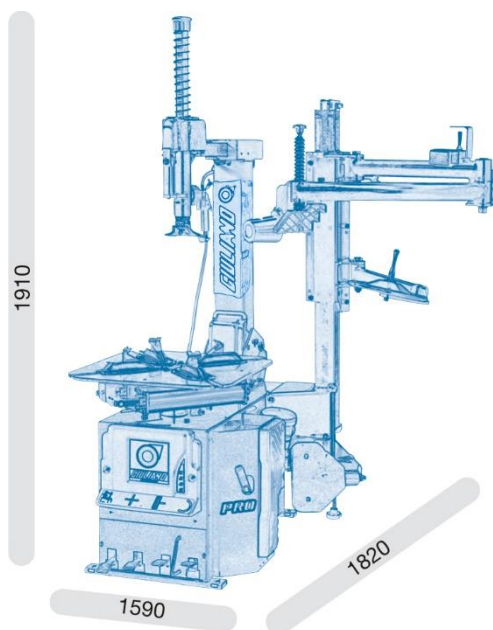
Automatyczna montażownica z uchylną wieżą do kół z obręczą od 10"-24" (maksymalna średnica koła 1100mm 43" maksymalna szerokość koła 390mm 15"). Montażownica S 226 PRO w zestawie z podwójnym ramieniem pomocniczym HP2 oferuje użytkownikowi wspaniały stosunek jakości do ceny i nadaje się do użytku w garażach i warsztatach samochodowych o średniej wielkości.

Funkcje:

- Uchylna wieża, przesuwne poziome ramie robocze $\varnothing 41\text{mm}$
- Zbijak zasilany obustronnie sprężonym powietrzem przez cylinder $\varnothing 200\text{mm}$
- Wzmocniona konstrukcja
- Grubość blatu 12mm
- Głowica montażowa przeznaczona zarówno dla standardowych jak i nisko profilowych opon
- Pompowanie opony w pedale (opcja)
- Możliwość zamontowania podwójnego ramienia roboczego HP2 (standard)
- Zestaw zewnętrzny do montażu opon bezdętkowych GUN1 (opcja)
- Wyciągany pojemnik na pedały Easy Access zapewnia szybką obsługę.

Dane techniczne:

- Zakres mocowania obręczy od zewnątrz: **10"-22"** (regulowane szczęki można wstępnie ustawić w 3 różnych otworach na prowadnicach aby rozpocząć zakres mocowania od 10", 11" lub 12". Skok cylindra blatu = 10")
- Zakres mocowania obręczy od wewnątrz: **12"-24"** (regulowane szczęki można wstępnie ustawić w 3 różnych otworach na prowadnicach aby rozpocząć zakres mocowania od 10", 11" lub 12". Skok cylindra blatu = 10")
- Maksymalna średnica koła: **1100mm (43")**
- Maksymalna szerokość koła: **390mm (15")**
- Siła zbijaka: **30 800N**
- Ciśnienie robocze **10bar (145psi)**
- Prędkość obrotowa: **7rpm**
- Moc: **400V 3ph / 2speed**
- Silnik: **0,55kW (3ph)**
- Wstępnie ustawione ciśnienie pompowania opon **3,5bar (50psi)**
- Waga: **310kg**
- Wymiary: **1590x1820x1910**



Dostępne fronty w kolorze: czarnym, czerwonym, niebieskim

EUROGOLD oficjalny
dystybutor



Nussbaum



EUROGOLD WOJCIECH PYRZYŃSKI
ul. M. Skłodowskiej – Curie 101
87-100 Toruń

www.eurogold.com.pl

tel. 691 970 038
tel. 798 363 548

e-mail: biuro@eurogold.com.pl