

Montażownica S 225 EVO

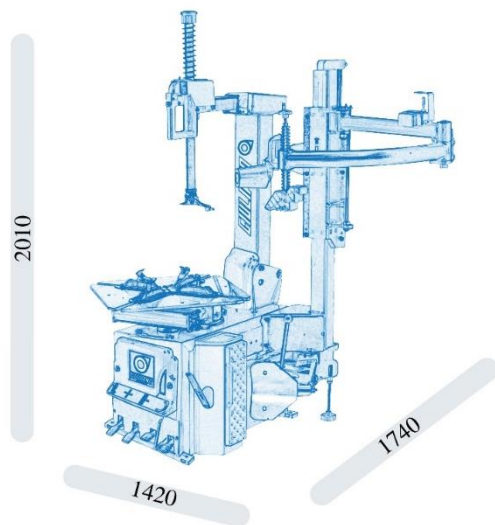
Automatyczna montażownica z uchylną wieżą z podwójnym ramieniem wspomagającym do opon samochodów osobowych i dostawczych. Idealna do małych pomieszczeń warsztatów i serwisów oponiarskich.

Funkcje:

- Uchylna wieża, \varnothing 41 mm ramię robocze;
- Zbijak zasilany obustronnie sprężonym powietrzem przez cylinder \varnothing 200 mm;
- Wzmocniona konstrukcja;
- Grubość blatu 12 mm;
- Głowica montażowa przeznaczona zarówno dla standardowych i nisko-profilowych opon;
- Pompowanie opon w pedale (opcja)
- Wyposażona w podwójne ramię robocze HP Light
- Zestaw zewnętrzny do montażu opon bezdętkowych GUN-1 (opcja)

Dane techniczne:

- Zakres mocowania obręczy od zewnątrz: **10"-22"** (przez regulowane szczęki)
- Zakres mocowania obręczy od wewnątrz: **12"-24"** (przez regulowane szczęki)
- Maksymalna średnica koła: **1010mm (39")**
- Maksymalna szerokość koła: **390mm (15")**
- Siła zbijaka: **30 800N**
- Ciśnienie robocze **10bar (145psi)**
- Prędkość obrotowa: **7rpm**
- Moc: **400V 3ph**
- Silnik: **0,55kW (3ph)**
- Ciśnienie inflacji powietrza **3,5bar (50psi)**
- Waga: **310kg**
- Wymiary: **1420x1740x2010**



Standardowe akcesoria:



Dostępne fronty w kolorze: czarnym, czerwonym, niebieskim

EUROGOLD oficjalny
dystybutor



Nussbaum



EUROGOLD WOJCIECH PYRZYŃSKI
ul. M. Skłodowskiej – Curie 101
87-100 Toruń

www.eurogold.com.pl

tel. 691 970 038
tel. 798 363 548

e-mail: biuro@eurogold.com.pl