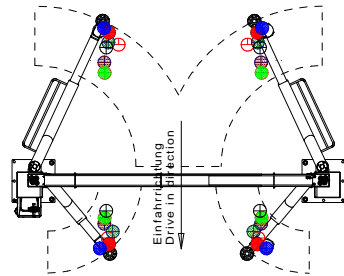


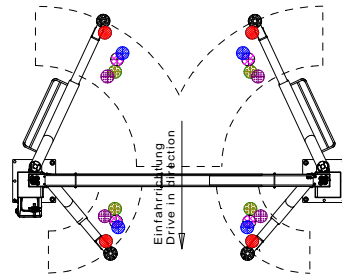
BMW

- ⊕ E52 Z8
- ⊕ E39 5er BMW
- ⊕ Z1
- ⊕ Mini Cooper
- ⊕ E65 7er BMW
- 3er BMW
- ⊕ RR01
- ⊕ Z4
- ⊕ BMW 750i (Typ E38)



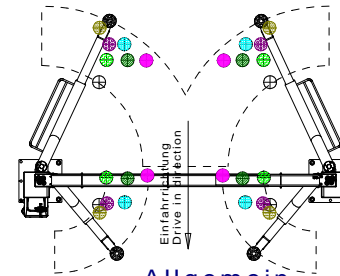
VW

- ⊕ Touran
- ⊕ Pheaton
- ⊕ Touareg/Cayenne
- VW T4 kurz
- VW T5 kurz
- Seat Leon / Altea
- ⊕ Seat Toledo



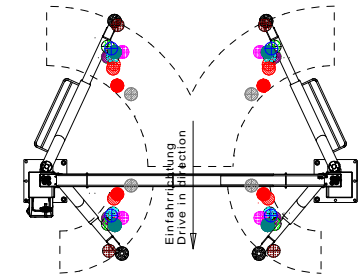
OPEL

- Opel Agila
- ⊕ Opel Corsa
- ⊕ Opel Vectra Combi 2007
- ⊕ Opel Insignia
- Opel Vivaro ab 2014



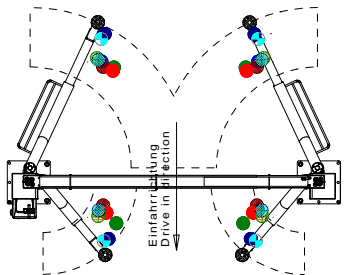
Allgemein

- ⊕ Megane II
- ⊕ Nissan GTR
- ⊕ Peugeot 207 SW
- ⊕ Ford Fiesta
- Fiat 500
- Landrover Defender 110 300TDI
- LS600



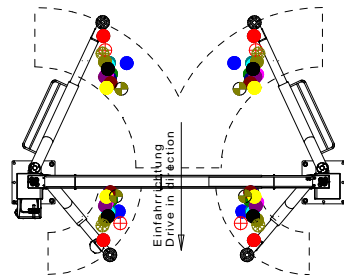
Mercedes

- ⊕ smart
- R-Klasse
- CLK
- ⊕ Vito
- S-Klasse lang
- G-Modell
- B-Klasse
- M-Klasse
- SLK
- ⊕ E-Klasse
- SmartFortwo 3rdGen ab 2014



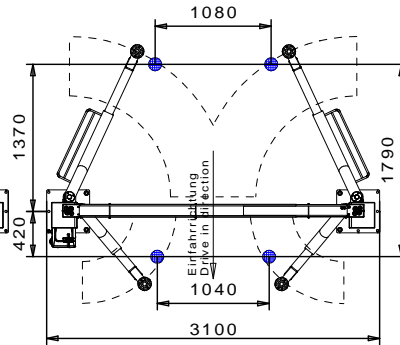
AUDI

- AUDI Q7
- A2
- A3 2004>
- Audi TT
- ⊕ A8 lang
- AUDI R8
- ⊕ AUDI Q5
- ⊕ AUDI A5
- Cressida
- Toyota IQ
- Yaris (2000)
- Land Cruiser (GX-R)
- RAV 4
- Corolla 1988-1991
- Echo (2000)
- Hiace (short)



Toyota

- Yaris
- MX-81/MX-83 1989-1992
- Crowm 1996-1999
- Corolla ab 2004
- XA seit 2004
- ⊕ Avensis
- ⊕ Camry
- Landcruiser




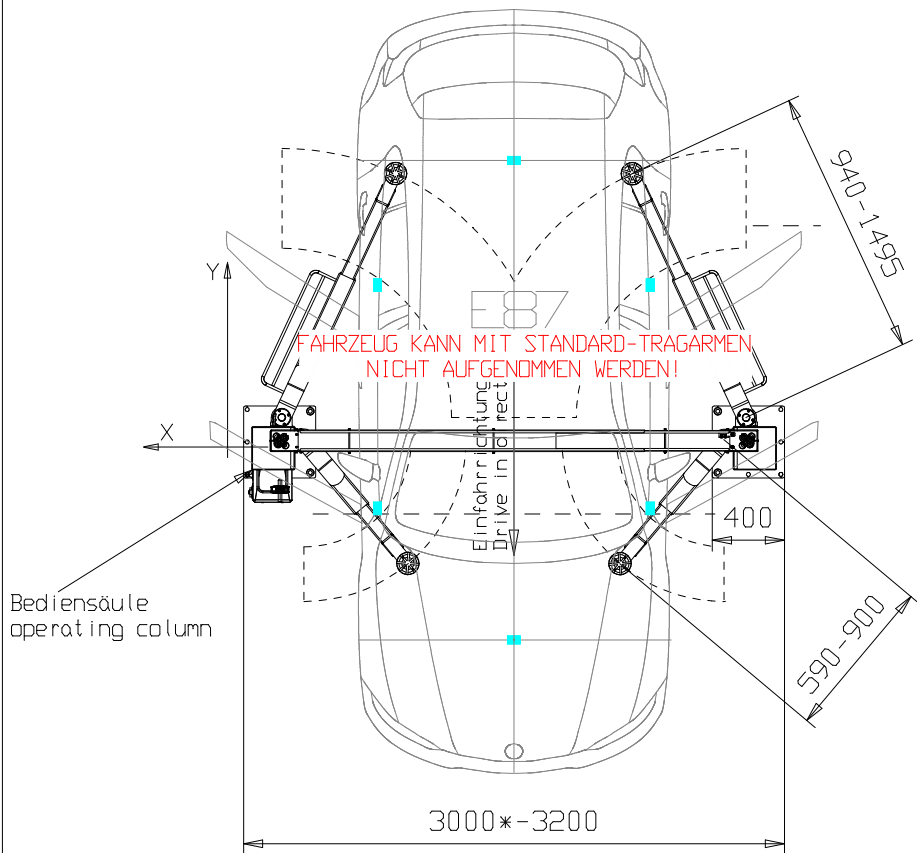
Porsche

- ⊕ Boxster Typ 986
- 911 bis Modell 86
- 911 ab Modell 87
- 928 bis Modell 85
- 928 ab Modell 86
- 968
- 959
- Boxster// 911 Carrera (996)
- 4-Zylinder Baureihe
- Cayenne
- GT2
- Macan
- Panamera
- 911 Carrera S

(Hinweis:
bei Porsche Fahrzeugen kann die
Unterschwenkhöhe nicht ausreichen.
Empfehlung:
Auffahrplatten 50mm verwenden.
235HL05130SET

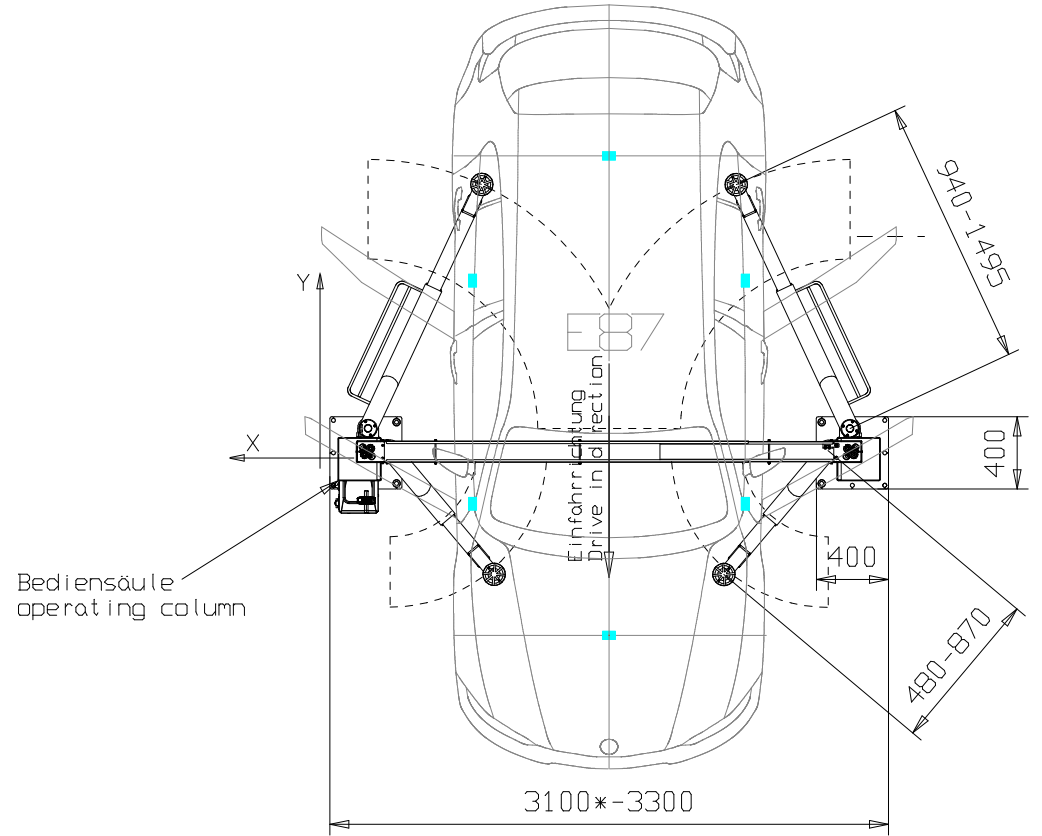
Alle Maße in mm! / all dimensions in mm!
Mass- und Konstruktionsänderungen vorbehalten! dimensions and design changes reserved!

(3D CAD-Modell)		Projektionsmethode 1 ISO 5456-2		Benennung / designation	
-	-	-	-	Datum	Name
-	-	-	-	Bearb.	05.03.2014
-	-	-	-	Gepr.	MG
				HL 2.30 NT DT - HF 3000 DT - HF 3S 3000 DT	
				mit 2-fach Teleskoptragarmen mit verschiedenen Fahrzeugen	
				Zeichnungsnummer / drawing number	
				7597_NB	
a	HF und HF 3S hinzu	28.01.19	MH	 Korcker Str. 24, 77694 Kehl www.nussbaum-group.de	
ind.	Aender. / modification	Datum	Name		



Standard Tragarme (2.30 HLNT)

*) empfohlene Aufstellbreite 3000mm
recommended distance



2-Fach-Teleskoptragarme (2.30 HLNT DT)

*) empfohlene Aufstellbreite 3100mm
recommended distance

Mass- und Konstruktionsänderungen vorbehalten!

				Datum	Name	Benennung 1er BMW (E87) auf 2.30 HLNT / 2.30 HLNT DT
				Bearb. 08.02.17	mh	
				Gepr.		
				Norm		Zeichnungsnummer 8536_NB
Nussbaum						
Nr	Änderung	Datum	Name	Urspr.	Ersatz fuer:	Ersatz durch: