

# EUROGOLD



## KARTA KATALOGOWA SNIT S50-3J

**EUROGOLD** oficjalny  
dystybutor

EUROGOLD WOJCIECH PYRZYŃSKI  
ul. M. Skłodowskiej – Curie 101  
87-100 Toruń



[www.eurogold.com.pl](http://www.eurogold.com.pl)

**Nussbaum**



tel. 691 970 038  
tel. 798 363 548

e-mail: [biuro@eurogold.com.pl](mailto:biuro@eurogold.com.pl)

## Podnośnik pneumatyczno – hydrauliczny SNIT S50-3J

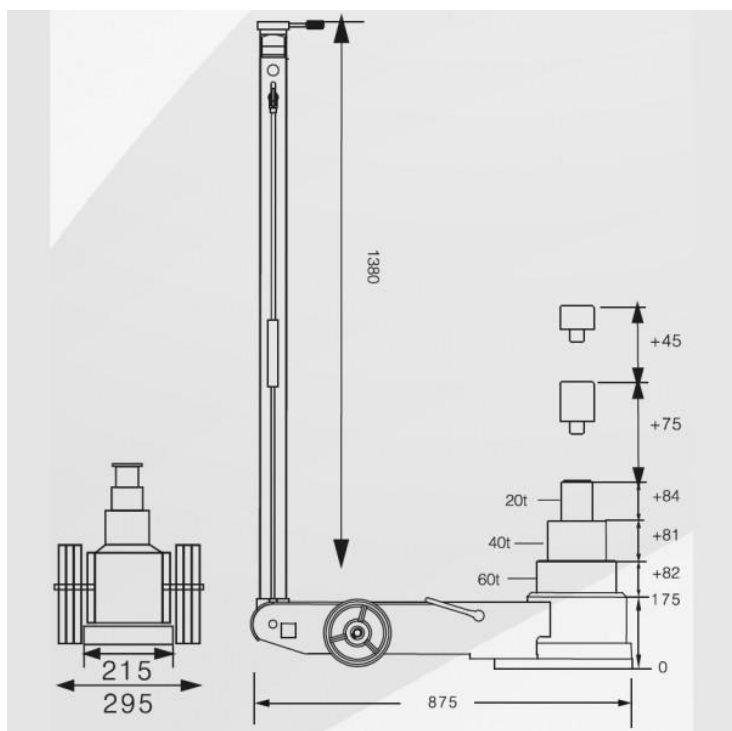
Podnośnik pneumatyczno-hydrauliczny przeznaczony do podnoszenia pojazdów ciężarowych, rolniczych i budowlanych.

### Cechy charakterystyczne:

- Zawór dławiący.
- Uszczelnienia importowane z USA.
- Dwustronnie chromowane tuleje siłownika.
- Przemysłowe uszczelnienia XTP (funkcja podwójnego uszczelnienia).
- Zawór nadmiarowy.
- Bezpieczny sterownik z funkcją samoczynnego powrotu.
- System zapobiegający cofaniu się oleju.

### Dane techniczne:

- Udźwig: **50/25/10t**
- Wysokość min. **160mm**
- Wysokość max. **472mm**
- Skok cylindra:
  - ✓ **50T: 62mm**
  - ✓ **25T: 61mm**
  - ✓ **10T: 69mm**
- Wysokość nakładek: **75mm+45mm**
- Ciśnienie robocze: **9-12bar**
- Waga: **61kg**



**EUROGOLD** oficjalny  
dystrybutor



**Nussbaum**



EUROGOLD WOJCIECH PYRZYŃSKI  
ul. M. Skłodowskiej – Curie 101  
87-100 Toruń

[www.eurogold.com.pl](http://www.eurogold.com.pl)

tel. 691 970 038  
tel. 798 363 548  
e-mail: [biuro@eurogold.com.pl](mailto:biuro@eurogold.com.pl)