

EUROGOLD



KARTA KATALOGOWA SNIT S60-3JL

EUROGOLD oficjalny
dystrybutor

EUROGOLD WOJCIECH PYRZYŃSKI
ul. M. Skłodowskiej – Curie 101
87-100 Toruń



www.eurogold.com.pl

Nussbaum



tel. 691 970 038
tel. 798 363 548

e-mail: biuro@eurogold.com.pl

Podnośnik pneumatyczno – hydrauliczny SNIT S60-3JL

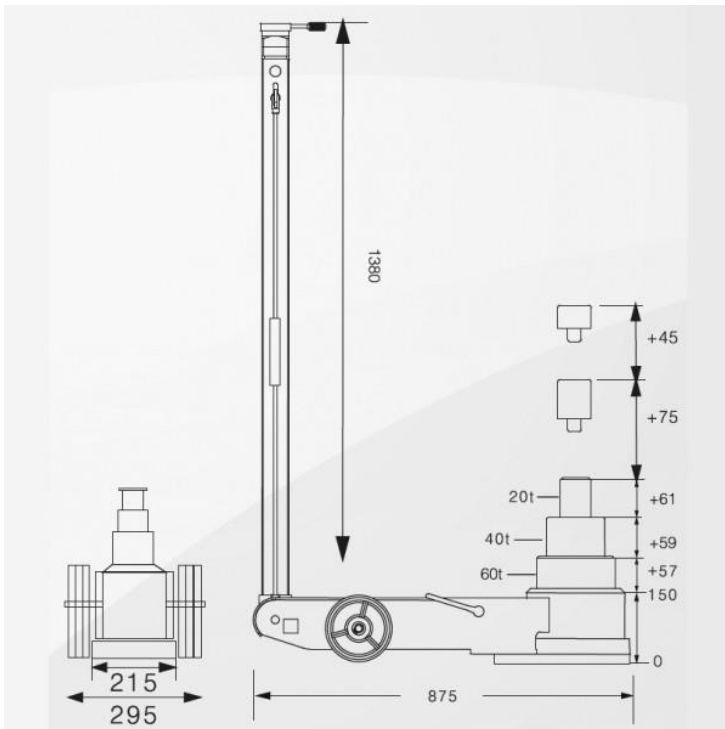
Podnośnik pneumatyczno-hydrauliczny przeznaczony do podnoszenia pojazdów ciężarowych.

Cechy charakterystyczne:

- Zawór dławiący.
- Uszczelnienia importowane z USA.
- Dwustronnie chromowane tuleje siłownika.
- Przemysłowe uszczelnienia XTP (funkcja podwójnego uszczelnienia).
- Zawór nadmiarowy.
- Bezpieczny sterownik z funkcją samoczynnego powrotu.
- System zapobiegający cofaniu się oleju.

Dane techniczne:

- Udźwig: **60/40/20t**
- Wysokość min. **150mm**
- Wysokość max. **447mm**
- Skok cylindra:
 - ✓ **60T: 57mm**
 - ✓ **40T: 59mm**
 - ✓ **20T: 61mm**
- Wysokość nakładek: **75mm+45mm**
- Ciśnienie robocze: **9-12bar**
- Waga **67kg**



EUROGOLD oficjalny
dystrybutor



Nussbaum



EUROGOLD WOJCIECH PYRZYŃSKI
ul. M. Skłodowskiej – Curie 101
87-100 Toruń

www.eurogold.com.pl

tel. 691 970 038
tel. 798 363 548
e-mail: biuro@eurogold.com.pl