

# EUROGOLD



## KARTA KATALOGOWA Podnośnik Space 3500kg homologacja Volvo 0.105.03

**EUROGOLD** oficjalny  
dystybutor

EUROGOLD WOJCIECH PYRZYŃSKI  
ul. M. Skłodowskiej – Curie 101  
87-100 Toruń



**Nussbaum**



tel. 691 970 038  
tel. 798 363 548

[www.eurogold.com.pl](http://www.eurogold.com.pl)

e-mail: [biuro@eurogold.com.pl](mailto:biuro@eurogold.com.pl)



## Podnośnik nożycowy podprogowy Space homologacja Volvo 0.105.03

Podnośnik nożycowy podprogowy z napędem hydraulicznym, wersja na posadzkę. Bardzo niska wersja- wysokość najazdu 100mm. Podnośnik jest idealnym wyborem dla wszystkich typów pojazdów o niskim prześwicie, a w szczególności dla bardzo niskich spojlerów.

Brak szyn poprzecznych i drążków skrętnych pomiędzy pomostami podnoszącymi dla maksymalnej dostępności w obszarze roboczym. Hydrauliczny system poziomowania, za pomocą opatentowanego urządzenia synchronizującego zapewnia stały poziom pomostów podnoszących, niezależnie od rozkładu masy. Wszystkie punkty obrotowe wykonane z tuleją samosmarującą zapewniają długą żywotność. Za każdym razem, gdy podesty docierają do podłogi, podnośnik jest doskonale wypoziomowany dzięki opatentowanemu zaworowi. Minimalna wysokość od podłogi gwarantuje łatwe i szybkie ustawienie pojazdu na podnośniku.



**EUROGOLD** oficjalny  
dystybutor



**Nussbaum**

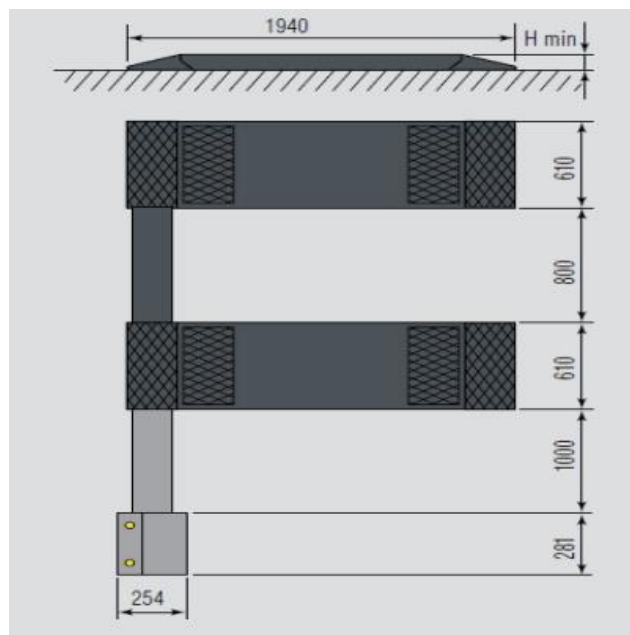
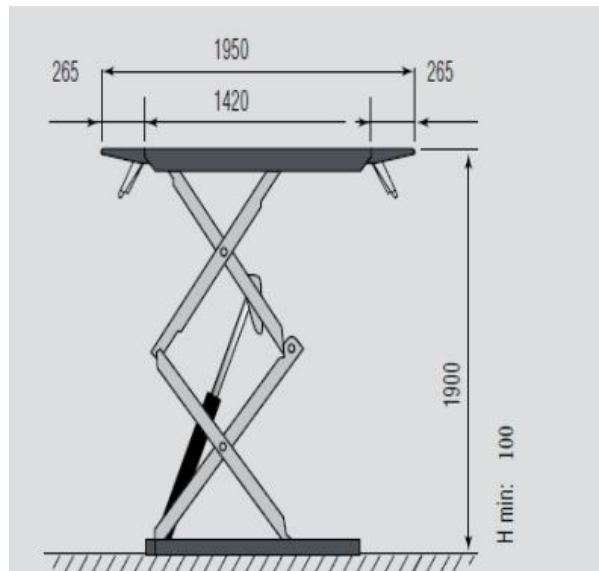


EUROGOLD WOJCIECH PYRZYŃSKI  
ul. M. Skłodowskiej – Curie 101  
87-100 Toruń

[www.eurogold.com.pl](http://www.eurogold.com.pl)

tel. 691 970 038  
tel. 798 363 548  
e-mail: [biuro@eurogold.com.pl](mailto:biuro@eurogold.com.pl)

Dane techniczne	
Udźwig	3500kg
Wysokość najazdu	100mm
Wysokość podnoszenia max.	1900mm
Długość platform (bez najazdów)	1420mm
Długość platform (z najazdami)	1940mm
Szerokość pomiędzy platformami	800mm
Szerokość platform	610mm
Moc	2,6kW
Waga	750kg



#### Wymagania do instalacji podnośnika:

- Użyty beton: R'bk 250 (B-25) lub wyższa
- Minimalna grubość posadzki bez żadnych podziałów, kawałków składowych (jednolita) : 15 cm (zalecana 25 cm)
- Górne i dolne zbrojenie stalową siatką spawaną  $\Phi 4 \times 150$  mm lub podobną, z oczkiem nie większym niż 250 mm. Odległość pomiędzy zewnętrzną płaszczyzną betonu a siatką (z góry i z dołu) nie większa niż 25 mm
- Obciążalność powierzchni nie mniejsza niż 1,3 kg/cm

**Powyższe wymagania muszą być spełnione dla obszaru min. wielkości podnośnika bez pęknięć i szczelin dylatacyjnych.**

**EUROGOLD** oficjalny  
dystrybutor



**Nussbaum**



EUROGOLD WOJCIECH PYRZYŃSKI  
ul. M. Skłodowskiej – Curie 101  
87-100 Toruń

[www.eurogold.com.pl](http://www.eurogold.com.pl)

tel. 691 970 038  
tel. 798 363 548

e-mail: [biuro@eurogold.com.pl](mailto:biuro@eurogold.com.pl)