

EUROGOLD



KARTA KATALOGOWA Podnośnik Space 3000kg homologacja Volvo 0.105.03

EUROGOLD oficjalny
dystrybutor

EUROGOLD WOJCIECH PYRZYŃSKI
ul. M. Skłodowskiej – Curie 101
87-100 Toruń



www.eurogold.com.pl

Nussbaum



tel. 691 970 038
tel. 798 363 548

e-mail: biuro@eurogold.com.pl



Podnośnik nożycowy podprogowy Space homologacja Volvo 0.105.03

Podnośnik nożycowy podprogowy z napędem hydraulicznym, wersja na posadzkę. Bardzo niska wersja- wysokość najazdu 95mm. Podnośnik jest idealnym wyborem dla wszystkich typów pojazdów o niskim prześwicie, a w szczególności dla bardzo niskich spojlerów.

Brak szyn poprzecznych i drążków skrętnych pomiędzy pomostami podnoszącymi dla maksymalnej dostępności w obszarze roboczym. Hydrauliczny system poziomowania, za pomocą opatentowanego urządzenia synchronizującego zapewnia stały poziom pomostów podnoszących, niezależnie od rozkładu masy. Wszystkie punkty obrotowe wykonane z tuleją samosmarującą zapewniają długą żywotność. Za każdym razem, gdy podesty docierają do podłogi, podnośnik jest doskonale wypoziomowany dzięki opatentowanemu zaworowi. Minimalna wysokość od podłogi gwarantuje łatwe i szybkie ustawienie pojazdu na podnośniku.



EUROGOLD oficjalny
dystybutor



Nussbaum

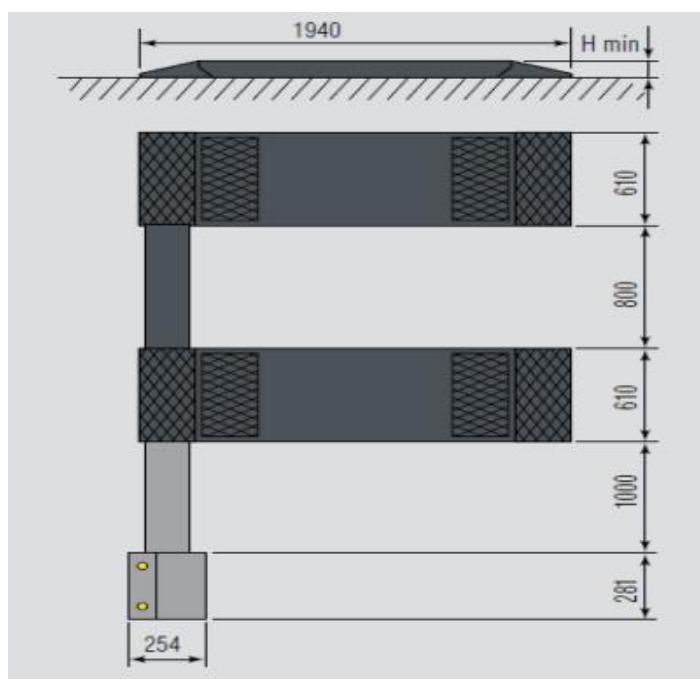
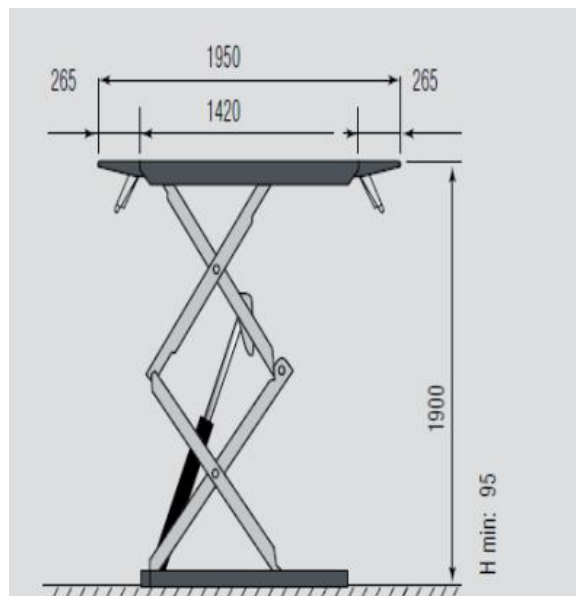


EUROGOLD WOJCIECH PYRZYŃSKI
ul. M. Skłodowskiej – Curie 101
87-100 Toruń

www.eurogold.com.pl

tel. 691 970 038
tel. 798 363 548
e-mail: biuro@eurogold.com.pl

Dane techniczne	
Udźwig	3000kg
Wysokość najazdu	95mm
Wysokość podnoszenia max.	1900mm
Długość platform (bez najazdów)	1420mm
Długość platform (z najazdami)	1940mm
Szerokość pomiędzy platformami	800mm
Szerokość platform	610mm
Moc	2,6kW
Waga	725kg



Wymagania do instalacji podnośnika:

- Użyty beton: R'bk 250 (B-25) lub wyższa
- Minimalna grubość posadzki bez żadnych podziałów, kawałków składowych (jednolita) : 15 cm (zalecana 25 cm)
- Górne i dolne zbrojenie stalową siatką spawaną $\Phi 4 \times 150$ mm lub podobną, z oczkiem nie większym niż 250 mm. Odległość pomiędzy zewnętrzną płaszczyzną betonu a siatką (z góry i z dołu) nie większa niż 25 mm
- Obciążalność powierzchni nie mniejsza niż 1,3 kg/cm

Powyższe wymagania muszą być spełnione dla obszaru min. wielkości podnośnika bez pęknięć i szczelin dylatacyjnych.

EUROGOLD oficjalny
dystrybutor



Nussbaum



EUROGOLD WOJCIECH PYRZYŃSKI
ul. M. Skłodowskiej – Curie 101
87-100 Toruń

www.eurogold.com.pl

tel. 691 970 038
tel. 798 363 548

e-mail: biuro@eurogold.com.pl